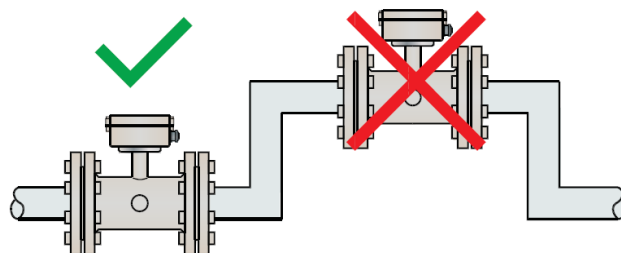
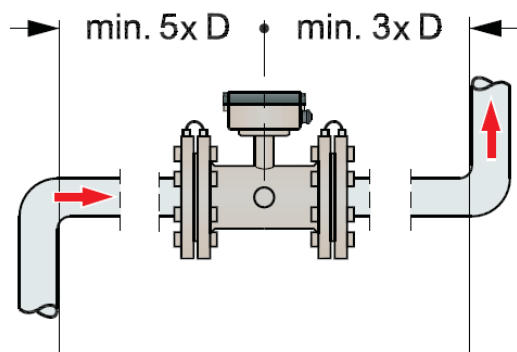
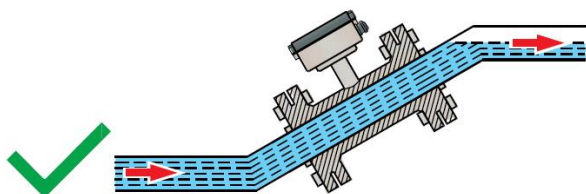


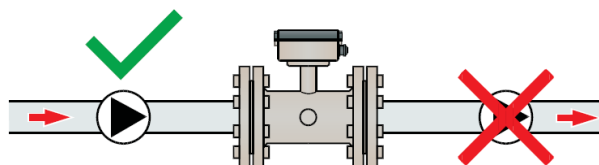
1. Considerar mínimo 5 diámetros libres antes del medidor y 3 diámetros después. S



2. Considerar los siguientes arreglos correctos:



3. Evitar vacío: colocando válvula check aguas arriba.



4. Evitar vibraciones en las tuberías.

