

DESCRIPCIÓN

El medidor MD-100 de la marca Equysis es de tipo velocidad, ya que utiliza una turbina para medir el flujo instantáneo que pasa por la tubería. Y también totaliza el volumen que ha pasado por el equipo. Este medidor además de medir agua, también puede utilizarse para medir líquidos de baja viscosidad.

Aplicación: Para medir agua limpia y líquidos de baja viscosidad en aplicaciones de tipo residencial, industrial y municipal.

ESPECIFICACIONES

Modelo MD-100 con accesorio de inserción

Precisión	±1%, ±1.5% (escala completa)
Repetitividad	±0.5%
Rango de Velocidad	0.3 – 6m/s
Temperatura Máxima de Operación	65°C
Tipos de configuración	Compacto, instalación en panel
Alimentación Eléctrica	DC24V
Salidas	4-20mA, pulsos pasivos
Comunicación	RS485 (opcional)
Alarmas	Limite inferior, limite superior, totalizador
Protección de Equipo	IP65
Consumo de poder	2W
Presión de Operación	1.0 MPa, 0.8 MPa

Parámetros Técnicos

DN (mm)	Flujos (m ³ /h)	Conexión	Presión (MPa)	A (mm)	B (mm)
10	0.1-1.8	3/8"	1.0	152	121
15	0.2 – 4	1/2"	1.0	152	130
20	0.3 - 6	3/4"	1.0	158	142
25	0.5 - 12	1"	0.8	158	141
40	1.5 - 24	1-1/2"	0.8	168	175
50	2 - 40	2"	0.8	184	175

Medidor de Flujo Digital

Medidor de Plástico de Tipo Turbina
Modelo MD-100

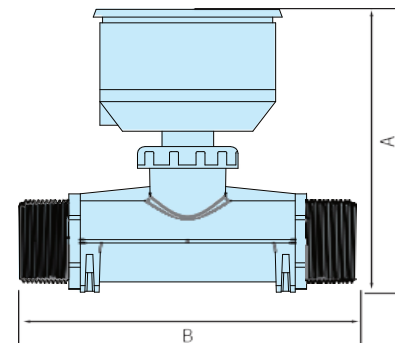


Materiales y Características

Diámetros disponibles	DN10 – DN50
Material del Sensor	PVDF
Material de Turbina	PVDF
Eje de transmisión	Material Cerámico
Empaque	EPDM
Tipo de Roscas	NPT

Convertidor

El convertidor MD-100 cuenta con 4 botones en su carátula. Esto para facilitar la configuración y puesta en marcha del Equipo. Además de que permite que el sensor sea calibrado en sitio.



Equysis es una marca registrada de Equipos y Sistemas Para Medir y Tratar Agua S.A. de C.V. cualquier otra marca mencionada es propiedad de su respectiva entidad. Copyright © 2013 – Equysis

www.equysis.com

Equipos y Sistemas Para Medir y Tratar Agua S.A. de C.V. | Matehuala Ote. 109 | Colonia Mitras Centro | Monterrey, Nuevo León | México
| C.P. 64460 | +52-81-8322-9229