



ULTRA-SÓNICO UP

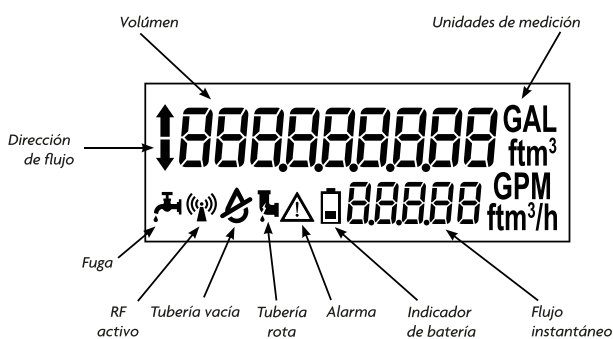
MEDIDOR PARA AGUA

Medidor Residencial de Tecnología Ultrasónica (DN 15mm). Modelo UB-15, ISO 4064

DESCRIPCIÓN

Medidor para agua potable tipo ultrasónico de tiempo en tránsito clase metrológica 2 para instalación en cualquier posición; certificación de producto según ISO 4064 y OIML R49, con cuerpo de plástico reforzado (compósito), display digital, protección IP68 y comunicación para lectura remota. Incluye conexiones roscadas en NPT.

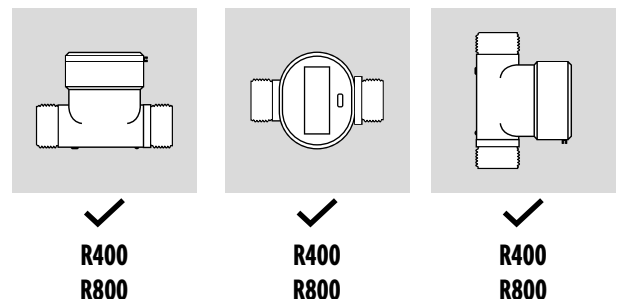
DISPLAY



ESPECIFICACIONES

| | |
|------------------------------------|---------------------------------|
| Dirección de flujo | Bidireccional |
| Temperatura ambiente | -15°C/70°C |
| Presión máxima de operación | 16 bar (1.6 MPa) |
| Pérdida de presión | $\Delta p_{25, 40}$ |
| Condición de instalación | U0/D0 |
| Alarmas | Fuga, batería, tubo vacío, etc. |
| Interfaz de programación | NFC, cable óptico |

POSICIÓN DE INSTALACIÓN



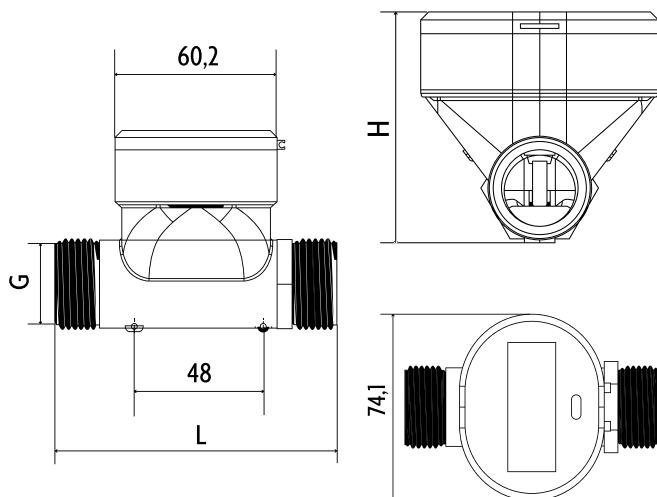
FLUJOS DE OPERACIÓN

| Modelo | Diámetro Nominal (mm) | Rango dinámico $R(Q_3/Q_1)$ | Flujo Mínimo Q_1 (m ³ /h) | Flujo Transición Q_2 (m ³ /h) | Flujo Nominal Q_3 (m ³ /h) | Flujo Máximo Q_4 (m ³ /h) |
|--------|-----------------------|-----------------------------|--|--|---|--|
| UP-15 | 15 | 315 | 0.005 | 0.008 | 1.6 | 2 |
| UP-15 | 15 | 400 | 0.0062 | 0.01 | 2.50 | 3.125 |
| UP-20 | 20 | 400 | 0.01 | 0.016 | 4.00 | 5.00 |
| UP-20 | 20 | 800 | 0.005 | 0.04 | 4.00 | 5.00 |

CARACTERÍSTICAS

| | | | |
|---------------------------|--------------------|---------------------------------------|------------------------|
| Certificación | ISO 4064, OIML R49 | Duración de batería | 16 años |
| Rango dinámico | R400, R800 | Clase de temperatura | T50, T90 |
| Clase de exactitud | Clase 2 | Registrador interno | Hora, día, mes |
| Protección | IP 68 | Lectura máxima (m³) | 999999.999 (9 dígitos) |

DIMENSIONES Y PESOS



| Diámetro Nominal | H Altura (mm) | L Largo (mm) | G Rosca (in) |
|------------------|---------------|--------------|--------------|
| 15mm (1/2") | 69.5 | 110 | G 3/4 B |
| 15mm (1/2") | 69.5 | 165 | G 3/4 B |
| 20mm (3/4") | 74.1 | 165 | G 1 B |
| 20mm (3/4") | 74.1 | 190 | G 1 B |

COMUNICACIONES



*Bajo pedido



MICROMEDIDORES

www.equysis.com