



ULTRA-SÓNICO UB

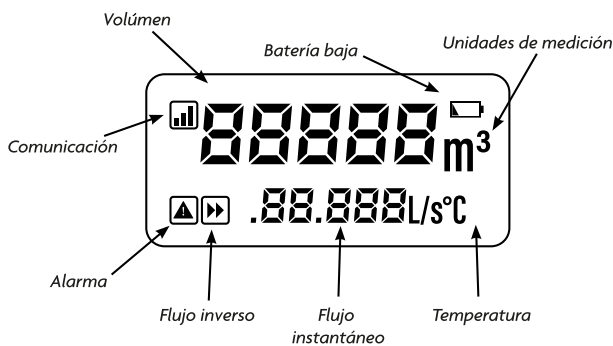
MEDIDOR PARA AGUA

Medidor Residencial de Tecnología Ultrasónica (DN 15mm). Modelo UB-15, ISO 4064

DESCRIPCIÓN

Medidor para agua potable tipo ultrasónico de tiempo en tránsito. Clase metrológica 2 para instalación en cualquier posición. Certificación de producto según ISO 4064 y OIML R49; con carcasa de plástico, cuerpo de bronce, display digital, protección IP68 y comunicación para lectura remota. Incluye conexiones roscadas en NPT.

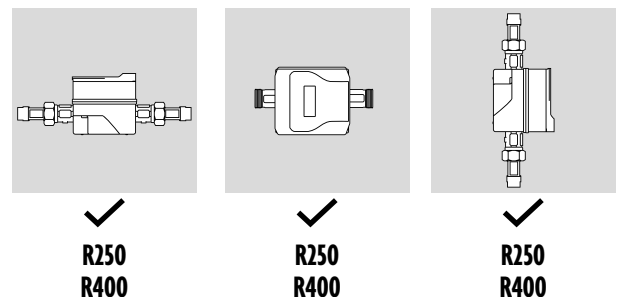
DISPLAY



ESPECIFICACIONES

Dirección de flujo	Bidireccional
Temperatura ambiente	-15°C/70°C
Presión máxima de operación	16 bar (1.6 MPa)
Pérdida de presión	Δp_{40}
Condición de instalación	U0/D0
Alarmas	Fuga, batería, tubo vacío, etc.
Interfaz de programación	Cable óptico

POSICIÓN DE INSTALACIÓN



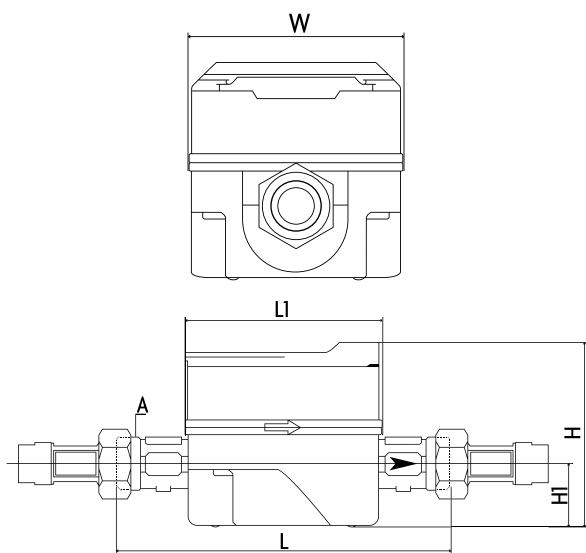
FLUJOS DE OPERACIÓN

Modelo	Diámetro Nominal (mm)	Rango dinámico $R(Q_3/Q_1)$	Flujo Mínimo Q_1 (m ³ /h)	Flujo Transición Q_2 (m ³ /h)	Flujo Nominal Q_3 (m ³ /h)	Flujo Máximo Q_4 (m ³ /h)
UB-15	15	250	0.01	0.016	2.5	3.12
UB-20	20	250	0.016	0.026	4.0	5.0
UB-25	25	250	0.025	0.04	6.3	7.87
UB-40	40	250	0.064	0.10	16	20

CARACTERÍSTICAS

Certificación	ISO 4064, OIML R49, EN 14154	Duración de batería	13 años (opcional 15 años)
Rango dinámico	R250 (opcional R400)	Clase de temperatura	T50
Clase de exactitud	Clase 2	Registrador interno	Día, mes, año
Protección	IP 68	Lectura máxima (m³)	99999.99999 (10 dígitos)

DIMENSIONES Y PESOS



Diámetro Nominal	H Altura	H1	L Largo	L1	W	Rosca A (in)
15mm (½")	91mm	30mm	165mm	97mm	90mm	G ¾ B
20mm (¾")	91mm	28mm	190mm	97mm	90mm	G 1 B
25mm (1")	91mm	25mm	260mm	97mm	90mm	G 1 ¼ B
40mm (1 ½")	133mm	36mm	300mm	97mm	90mm	G 2 B

COMUNICACIONES



*Bajo pedido