



ROTÁ- METRO M10

ROTÁMETROS

Rotámetro de tipo área variable.

DESCRIPCIÓN

Medidor de flotador de tubo metálico de área variable comúnmente utilizado en el control de procesos de automatización industrial. Es adecuado para la medición de varios caudales de líquido y gas, cuenta con cuerpo cónico. Es útil para un gran número de aplicaciones, donde se requiere una alta precisión y confiabilidad. Puede emitir una señal de corriente de 4-20 mA, alarma de límite superior e inferior. Muestra flujo instantáneo y flujo acumulativo, alimentado por batería para brindar a los usuarios conveniencia, ampliamente utilizado en química, metalurgia, medicina, tratamiento de agua y otros sectores industriales de detección de flujo y control de procesos.

APLICACIONES

- Monitor de flujo para la industria en general
- Para aplicaciones especiales de la industria química, metalúrgica, petrolera
- Sistemas de suministro continuo de agua, gas, etc.
- Temp. de trabajo: ≤ 100 °C
- Presión de trabajo: 1.6 MPa

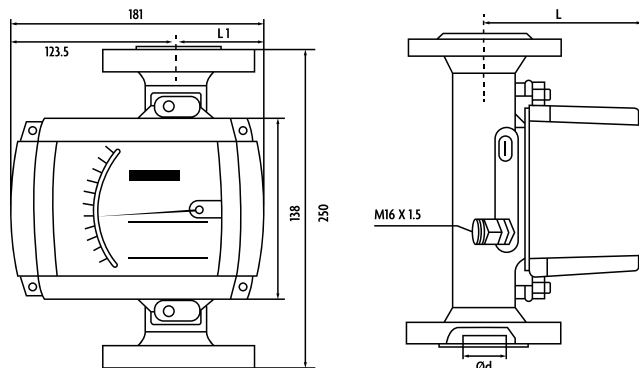
BENEFICIOS

- Cuerpo cónico
- Opción de pantalla LCD
- Resistente a presiones altas
- Capaz de trabajar con temperaturas elevadas
- Orientación de lectura configurable
- Diversas graduaciones (escalas) disponibles
- Con alta resistencia a los impactos y a la corrosión

ESPECIFICACIONES TÉCNICAS

DN (mm)	Rango de flujo			Pérdida de presión (KPa)			
	Líquido L / h		Aire (Nm ³ /h)	Tipo de orificio		Tipo de tubo cónico	
	Tipo normal	Tipo a prueba de corrosión	Normal / a prueba de corrosión	Agua	Aire	Agua	Aire
15	2.5 – 25	--	0.07 – 0.7	5.5	7.1	2.1	2.6
	4.0 – 40	2.5 – 25	0.11 – 1.1	5.5	7.2	2.1	2.6
	6.3 – 63	4.0 – 40	0.18 – 1.8	5.5	7.3	2.1	2.6
	10 – 100	6.3 – 63	0.28 – 2.8	5.6	7.5	2.1	2.6
	16 – 160	10 – 100	0.48 – 4.8	5.6	8.0	2.1	2.6
	25 – 250	16 – 160	0.7 – 7.0	5.8	10.8	2.1	2.6
	40 – 400	25 – 250	1.0 – 10.0	6.1	10.0	2.1	2.8
	63 – 630	40 – 400	1.6 – 16.0	7.3	14.0	2.2	3.2
25	63 – 630	40 – 400	1.6 – 16	5.7	7.2	2.4	3.2
	100 – 1000	63 – 630	3 – 30	5.9	7.7	2.4	3.3
	160 – 1600	100 – 1000	4.5 – 45	6.0	8.8	2.5	3.4
	250 – 2500	160 – 1600	7 – 70	6.8	12.0	2.6	3.8
	400 – 4000	250 – 2500	11 – 110	9.2	19.0	3.0	4.5
50	630 – 6300	400 – 4000	18 – 180	6.8	8.6	3.3	7.4
	1000 – 10000	630 – 6300	25 – 250	9.4	10.4	3.8	7.7
	1600 – 16000	1000 – 10000	40 – 400	14.5	15.5	4.3	8.4
80	2500 – 25000	1600 – 16000	70 – 700	6.9	12.9	3.6	6.8
	4000 – 40000	2500 – 25000	100 – 1000	8.0	18.5	4.6	8.9
100	6300 – 63000	4000 – 40000	160 – 1600	8.5	19.2	5.8	12.0
	10000 – 100000	6300 – 63000	250 – 2500	8.5	19.6	6.4	12.8

DIMENSIONES



DN (mm)	L (mm)	L1 (mm)	L2 (mm)	Ø d (mm)
15	250	14	65	95
25	250	18	85	115
50	250	22	125	165
80	250	24	160	200
100	250	26	180	220

