



MODELO EF-B

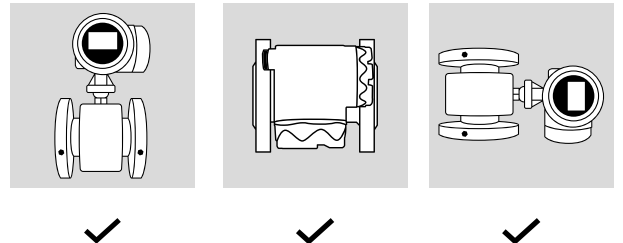
MEDIDOR ELECTROMAGNÉTICO

Medidor de Flujo con tecnología electromagnética. Modelo EF-B. Alimentado por baterías.

DESCRIPCIÓN

Medidor de flujo tipo electromagnético, compacto o remoto, de batería interna con display digital. Tubo interior de acero inoxidable, caja de bobinas de acero al carbón, con recubrimiento epóxico, sin partes en movimiento. Lectura directa de totalizador y flujo instantáneo. Cuenta con extremos bridados ANSI clase 150.

POSICIÓN DE INSTALACIÓN



FLUJOS DE OPERACIÓN

*Diámetro Nominal	Rango de Flujos m ³ /h
50mm (2")	4.0, 5.0, 6.0, 8.0, 10, 12, 16, 20, 25, 30, 40 , 50, 60, 70
80mm (3")	10, 12, 16, 20, 25, 30, 40, 50, 60, 80, 100, 120 , 160
100mm (4")	16, 20, 25, 30, 40, 50, 60, 80, 100, 120, 160 , 200, 250
150mm (6")	40, 50, 60, 80, 100, 120, 160, 200, 250, 300, 400 , 500, 600
200mm (8")	60, 80, 100, 120, 160, 200, 250, 300, 400, 500, 600 , 800, 1000

*Otras medidas bajo pedido

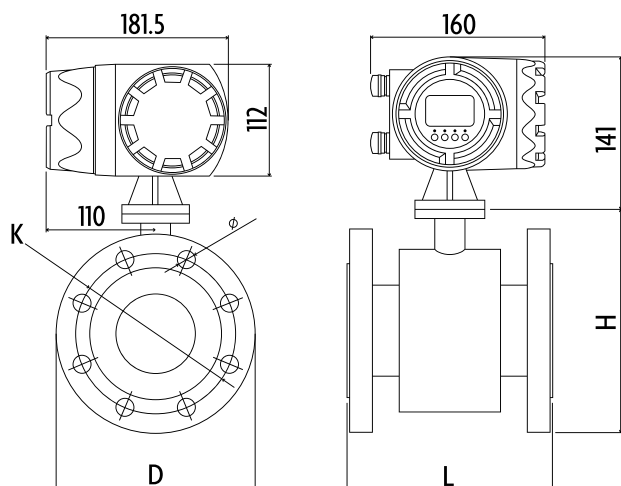
CONVERTIDOR EF-B

Alimentación eléctrica	Baterías de litio de 3.6V
Exactitud	±1%
Display	6 dígitos para flujo instantáneo 10 dígitos para totalizador
Operación	Teclado de 4 botones
Dirección de flujo	Bidireccional
Protección	IP67
Condición ambiental	-10°C a 60°C, humedad Rel. 90%
Instalación	Compacta / Remota
Velocidad de flujo	0.3 m/s a 5 m/s
Conductividad mínima de fluido	≥5 µs/cm
Material de carcasa	Aluminio

SENSOR EF-B

Diámetros disponibles	DN25 a DN600 (1" a 24")
Material de electrodos	316L, (Opcional: Hastelloy C, Hastelloy B, Ti, Ta, Pt)
Material de liner	Goma dura, (Opcional: PTFE, PFA)
Presión de operación	150 psi
Temperatura de operación	Instalación compacta: ≤ 60°C Instalación remota: Goma dura ≤ 65°C PTFE ≤ 130°C PFA ≤ 160°C
Tubo de medición	Acero inoxidable
Caja de bobinas	Acero al carbón con recubrimiento epóxico
Protección	IP65 (Opcional IP68 remoto)
Conexiones	Bridas ANSI B16.5 Clase 150

DIMENSIONES Y PESOS



Diámetro Nominal	L Longitud	D Ancho	H Altura	K Diámetro	Ø Perf	Peso (kg)
50mm (2")	200mm	150mm	180mm	120mm	18	15
80mm (3")	200mm	190mm	213mm	150mm	18	19
100mm (4")	250mm	231mm	248mm	190mm	18	23
150mm (6")	300mm	280mm	240mm	302mm	22	33
200mm (8")	350mm	345mm	295mm	360mm	22	51

