



# MODELO EF-B

---

MEDIDOR DE FLUJO ELECTROMAGNÉTICO  
MANUAL DE USUARIO

EQUIPOS Y SISTEMAS PARA MEDIR Y TRATAR AGUA S.A. DE C.V.



# 1. Principio de operación

La operación de un medidor de flujo electromagnético está basado en la Ley de Faraday, la cual dicta que el voltaje inducido en cualquier conductor, al moverse en el ángulo correcto a través de un campo magnético es proporcional a la velocidad de ese conductor.

Formula de Faraday:

E es proporcional a  $V \times B \times D$  donde:

E = El voltaje generado en el conductor

V = La velocidad del conductor

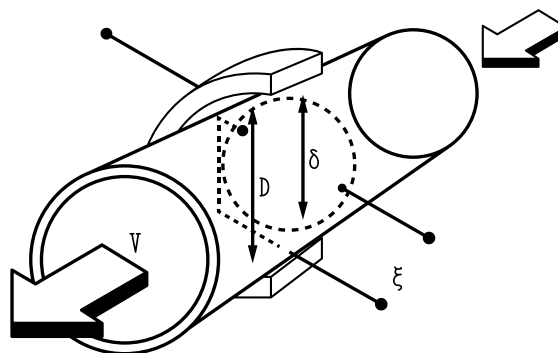
B = La fuerza del campo magnético

D = El largo del conductor

Para aplicar este principio de medición de flujo con el medidor electromagnético, es necesario primero establecer que el fluido a medir debe de conducir electricidad para que aplique el principio de Faraday.

Aplicado en el diseño de medidores de flujo magnético, la ley de Faraday indica que la señal de voltaje (E) es dependiente del promedio de la velocidad del líquido (V) la fuerza del campo magnético (B) y el largo del conductor (D) (El cual en este caso es la distancia entre los electrodos).

En el caso de los medidores de flujo electromagnéticos tipo oblea, un campo magnético es establecido a través de toda la sección transversal del tubo (véase la imagen de abajo). Éste campo magnético es considerado como el elemento de medición del medidor de flujo magnético. Puede verse que el elemento de medición está expuesto a las condiciones hidráulicas a través de toda la sección transversal del medidor de flujo. En los medidores de flujo de tipo inserción, el campo magnético irradia hacia afuera del electrodo insertado.



## 2. Características principales y aplicaciones

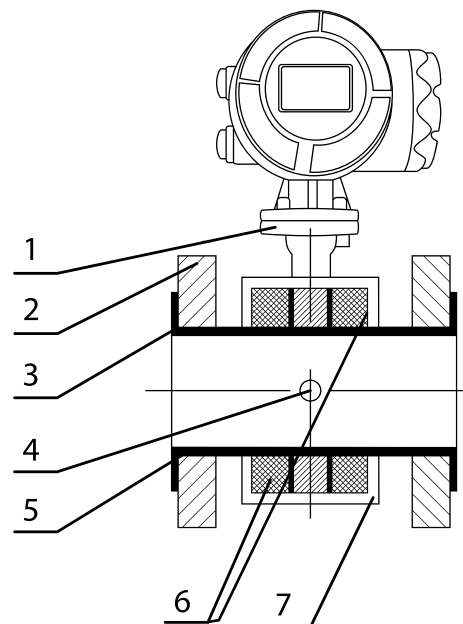
El medidor de flujo electromagnético consiste de dos partes, el sensor y el transmisor. El medidor modelo EF-B sirve para medir una variedad de líquidos ácidos, líquidos alcalinos, soluciones salinas, pulpa de papel, lodos y otros líquidos conductores, incluso con sólidos suspendidos. Algunas aplicaciones de este medidor son la industria química, farmacéutica, alimenticia, metal-mecánico, plantas potabilizadoras, plantas tratadoras de aguas residuales y drenaje, además de la industria en general, ya que la mayoría de los procesos productivos utilizan agua y otros líquidos conductores.

Las características del sensor son las siguientes:

- Estructura completamente soldada, para un óptimo sellado.
- Estructura simple y confiable, sin partes internas en movimiento. Prácticamente sin pérdida de presión
- Excitación de onda de baja frecuencia, desempeño anti-atascos. Estabilidad del cero.
- El tipo de medición del instrumento es independiente de la presión, viscosidad, temperatura, densidad y de otros parámetros físicos. Lo cual da una alta confiabilidad al equipo
- El instrumento refleja una alta sensibilidad. Las señales de salida son directamente proporcionales al comportamiento del flujo.
- Debido a que el fluido a medir solo tiene contacto con el tubo revestido, el mantenimiento es prácticamente nulo. Y las propiedades de anti-corrosión y anti-desgaste, son óptimas
- El consumo de poder del instrumento es muy bajo, el equipo completo consume menos de 10 VA, sin importar el tamaño del sensor (diámetro).
- Fácil de instalar, utilizar y dar mantenimiento.

### 3. Componentes

1. Caja de conexiones
2. Bridas
3. Revestimiento aislante
4. Electrodo
5. Tubo de medición o carrete
6. Bobinas de excitación
7. Carcasa



(Fig. 1)

La estructura del sensor que se muestra en la figura 1, cuenta con los siguientes componentes:

**Tubo de medición:** el tubo de medición o carrete está hecho de acero inoxidable no-magnético soldado a unas bridas de acero. En su interior, está cubierto de un revestimiento aislante.

**Revestimiento:** la parte interna del tubo de medición y de las bridas está revestido de un material completamente resistente a la corrosión y con aislamiento eléctrico, para prevenir que la señal de flujo cause un corto circuito. Este material es configurable dependiendo de la aplicación.

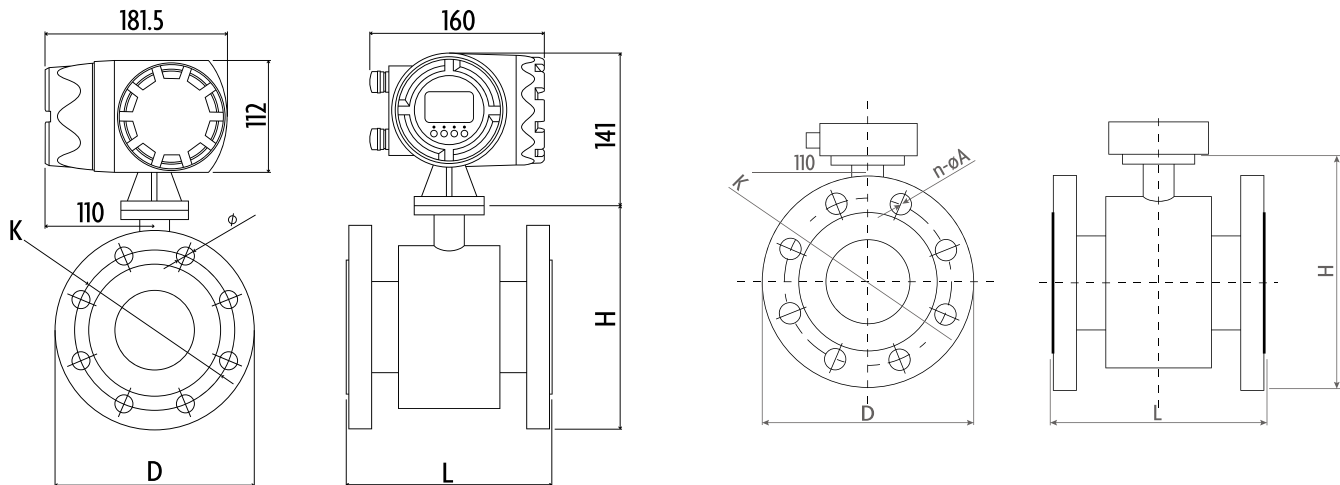
**Bobinas de excitación:** cubren la parte exterior del tubo de arriba a abajo con una serie de bobinas para poder generar los campos magnéticos necesarios.

**Electrodos:** con las líneas del campo magnético perpendiculares a la pared del tubo de medición, se utilizan un par de electrodos para detectar las señales de flujo. El material de los electrodos puede ser seleccionado de acuerdo a la aplicación, para evitar la corrosión de los mismos.

**Cubierta:** protege el instrumento y sus componentes del exterior.

## 4. Dimensiones

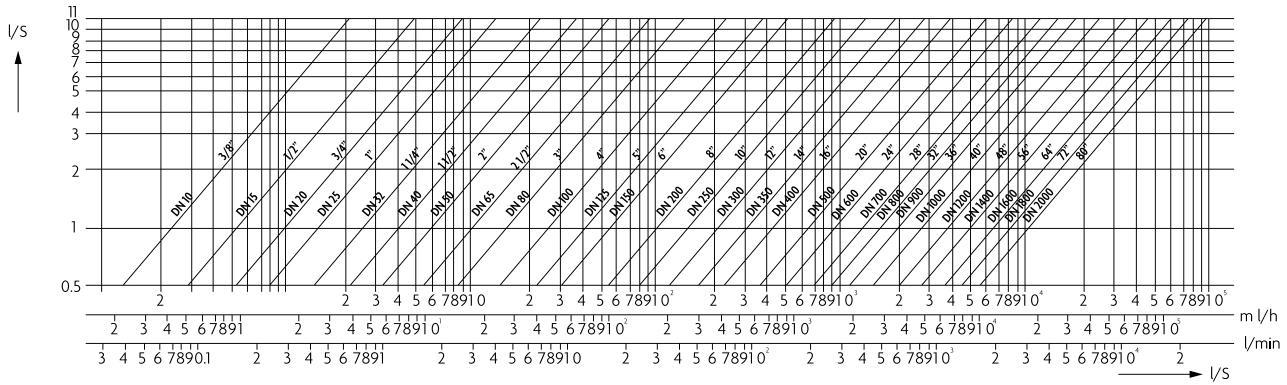
DN (mm)	Máxima Presión (psi)	L (mm)	D (mm)	K (mm)	n-øA	Compacto (kg)
25	150	150	115	85	4-ø14	11
32		150	140	100	4-ø18	13
40		150	150	110	4-ø18	14
50		200	165	125	4-ø18	16
65		200	185	145	8-ø18	21
80		200	200	160	8-ø18	21
100		250	220	180	8-ø18	28
125		250	250	210	8-ø18	30
150		300	285	240	8-ø22	41
200		350	340	295	8-ø22	53
250		400	395	350	12-ø22	92
300		500	445	400	12-ø22	110
350		500	505	460	16-ø22	131
400		600	565	515	16-ø26	155
450		600	615	565	20-ø26	222
500		600	670	620	20-ø26	239
600		600	780	725	20-ø30	262



## 5. Especificaciones

Rangos de flujos de operación

DN (mm)	Unidades de Flujo (m <sup>3</sup> /h)
25	1.0,1.2,1.6, <b>2.0</b> ,2.5,3.0,4.0,5.0,6.0,8.0,10.0,12.0,14.0,16.0
32	1.6,2.0,2.5, <b>3.0</b> ,4.0,5.0,6.0,8.0,10.0,12.16,20,25
40	2.5, 3.0, 4.0, <b>5.0</b> , <b>6.0</b> , <b>8.0</b> ,10.0,12,16,20,25,30,40
50	4.0, 5.0, 6.0, <b>8.0</b> , <b>10</b> , <b>12</b> ,16,20,25,30,40,50,60,70
65	6.0,8.0,10,12,16,20,25,30,40,50,60,80,100,120
80	10,12,16,20,25,30,40,50,60,80,100,120,160
100	16,20,25,30,40,50,60,80,100,120,160,200,250
125	25,30,40,50,60,80,100,120,160,200,250,300,400
150	40,50,60,80,100,120,160,200,250,300,400,500,600
200	60,80,100,120,160,200,250,300,400,500,600,800,1000
250	100,120,160,200,250,300,400,500,600,800,1000,1200,1600
300	160,200,250,300,400,500,600,800,1000,1200,1600,2000,2500
350	200,250,300,400,500,600,800,1000,1200,1600,2000,2500,3000
400	250,300,400,500,600,800,1000,1200,1600,2000,2500,3000,4000
450	300,400,500,600,800,1000,1200,1600,2000,2500,3000,4000,5000
500	400,500,600,800,1000,1200,1600,2000,2500,3000,4000,5000,6000
600	600,800,1000,1200,1600,2000,2500,3000,4000,5000,6000,10000



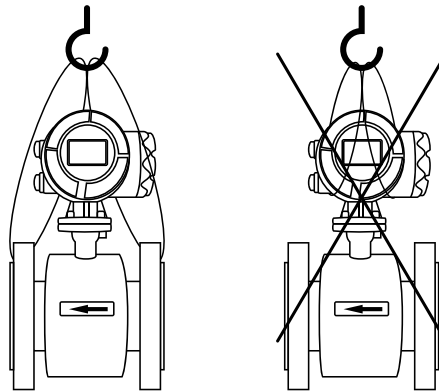
Relación entre diámetros y flujos

## 6. Instalación

### 1.) Manipulación del equipo

Proceda con cuidado al levantar el medidor; utilice para ello un gancho de carga y hacer pasar las eslingas por los orificios de la brida.

Nunca levante utilizando la caja de conexiones del medidor; esto podría provocar daños e invalidar la garantía.



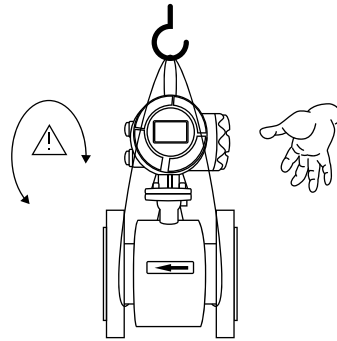
- MANEJO DEL SENSOR

## ADVERTENCIA



Riesgo de lesiones si el dispositivo de medición se resbala. El centro de gravedad del medidor es más alto que los puntos de suspensión (orificios de la brida).

Asegure el dispositivo de medición contra resbalones o giros inesperados; y respete el peso indicado en el embalaje.



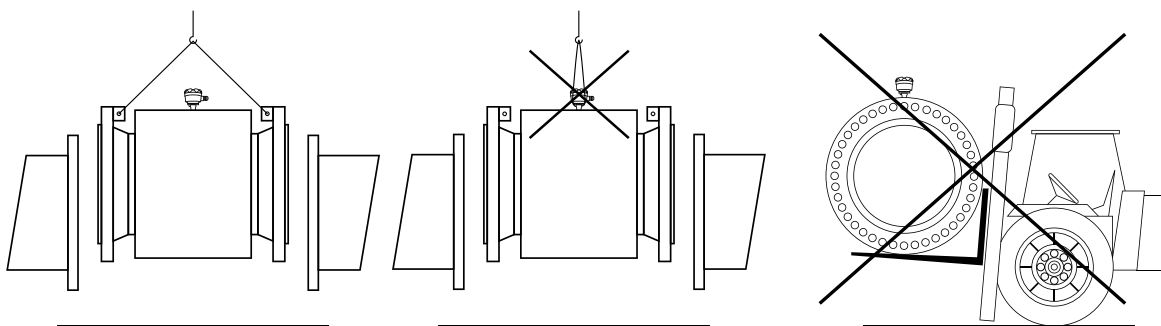
- TRANSPORTE DEL SENSOR

Siempre que sea posible, transporte el medidor al lugar de instalación en el contenedor de envío original. Los sensores bridados con una oreja de elevación en cada brida facilitan su manejo cuando se transporta y se baja en el lugar de instalación.

No levante ni mueva un medidor por el amplificador, la caja de conexión o los cables.

No levante un medidor con un montacargas colocando el cuerpo del sensor en las horquillas con las bridas sobresaliendo del montacargas. Esto podría abollar la carcasa o dañar los ensamblajes de la bobina interna.

Use una grúa equipada con correas blandas para levantar y mover medidores con tubos de flujo que midan entre dos y ocho pulgadas (50 mm y 200 mm).



TRANSPORTE DEL SENSOR



Si el sensor de flujo electromagnético no es instalado correctamente, afectará significativamente la exactitud de la medición. Incluso puede hacer que el instrumento no funcione. Se recomienda ampliamente que antes de la instalación lea todas las instrucciones cuidadosamente.

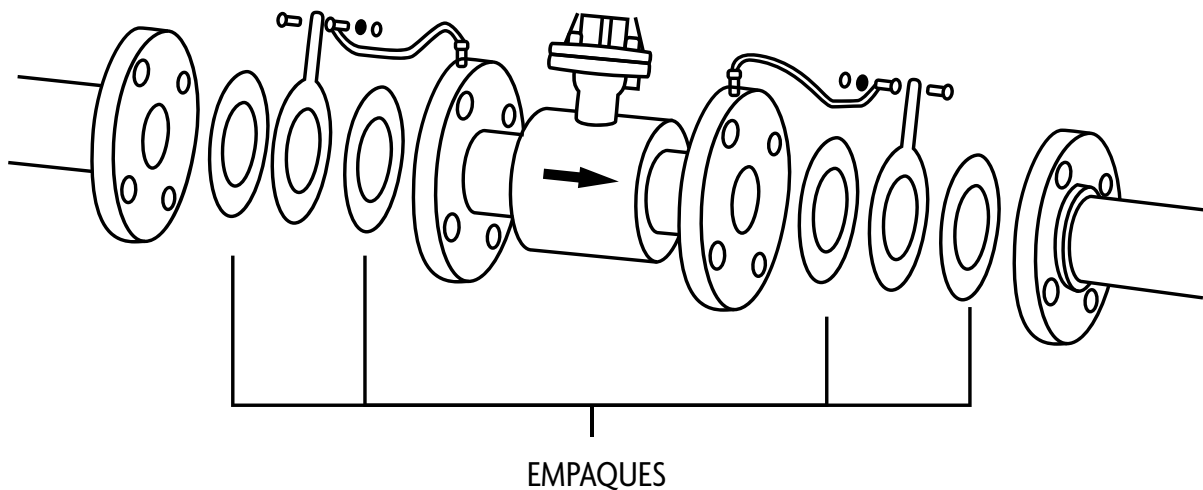
## 2.) Transporte y almacenamiento

Para prevenir daños durante la transportación del instrumento, en la entrega o durante la instalación, por favor mantenga el paquete en la forma enviada de fábrica, el almacenamiento debe ser en interiores con las siguientes condiciones:

- a) Mantener el empaque lejos de la lluvia, humedad mayor a 90% o ambientes corrosivos.
- b) Evitar impactos y/o vibraciones mecánicas.
- c) El rango de temperatura debe estar entre  $-20^{\circ}\text{C}$  ~  $+60^{\circ}\text{C}$

## 3.) Formas de instalación

La forma de instalar este medidor es por medio de sus bridas soldadas en los extremos. Estas se deben alinear con las bridas del proceso y así instalar tornillos o birlos para sujetar el medidor a la tubería. La instalación debe asegurar que el instrumento este alineado con la tubería, ya que de lo contrario esto pudiera provocar errores en la medición. Es muy importante, no olvidar conectar la tierra física, ya que esto también pudiera perjudicar el funcionamiento del equipo.



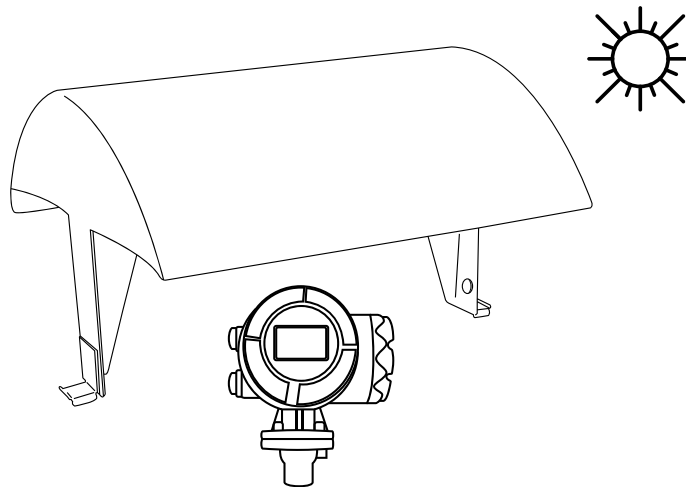
#### 4.) Ambiente de instalación

Para una instalación correcta, se debe considerar un ambiente favorable para el instrumento. Por lo que se debe poner atención a los siguientes puntos:

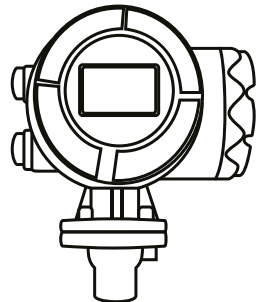
(1) El instrumento debe ser instalado en un lugar ventilado y seco. Evite instalar el instrumento en un lugar donde el agua se acumule.

(2) El instrumento debe de estar protegido del sol y la lluvia. Las instalaciones al aire libre, deben de considerar este punto. Protegiendo al equipo con algún accesorio adicional.

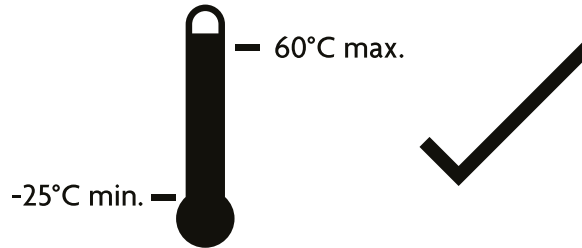
Es importante considerar o recomendar que el equipo se encuentre en zonas donde la luz ultravioleta del sol no le dé directamente a la pantalla dado que se puede dañar. En dado caso que no se pueda lograr lo mencionado con anterioridad EQUYSIS le ofrece sus protectores de fibra de vidrio para resguardar el equipo de la luz ultravioleta y ambientes donde la lluvia y/o granizo sea abundante.



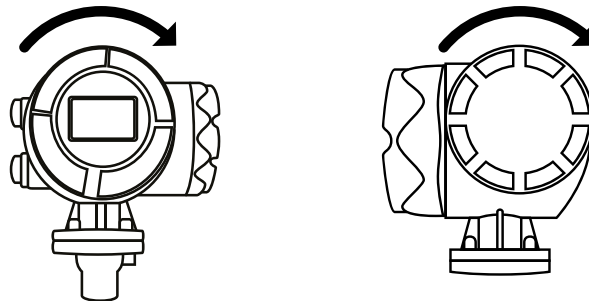
\*La electrónica del medidor es capaz de trabajar en ambientes desde  $-25\text{ }^{\circ}\text{C}$  hasta los  $60\text{ }^{\circ}\text{C}$



Protección IP67



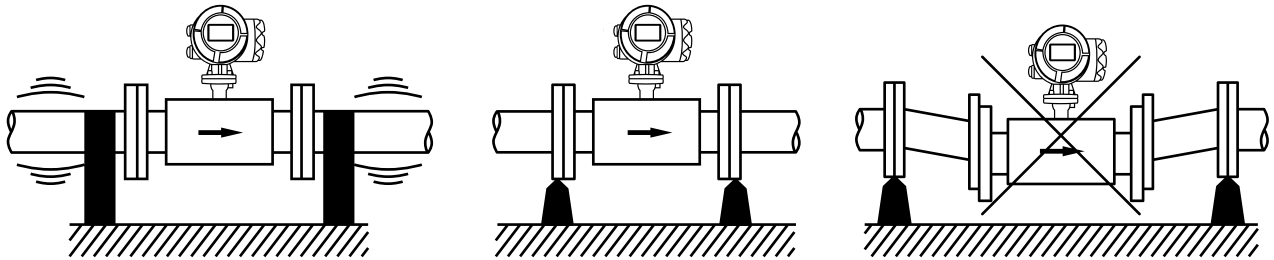
(3) Para evitar daños y/o filtraciones de polvo, agua y humedad (IP-67) en la parte de la pantalla y electrónica (baterías ya sea el caso) del equipo es necesario asegurarse que se encuentre un sellado hermético correcto en las partes marcadas en las siguientes figuras que corresponden a las tapas del equipo.



Si el equipo se instala en intemperie, supervisar periódicamente la integridad de los empaques u O-ring, si se considera realizar el cambio ponerse en contacto con su agente de ventas EQUYSIS para adquirir los reemplazos originales.

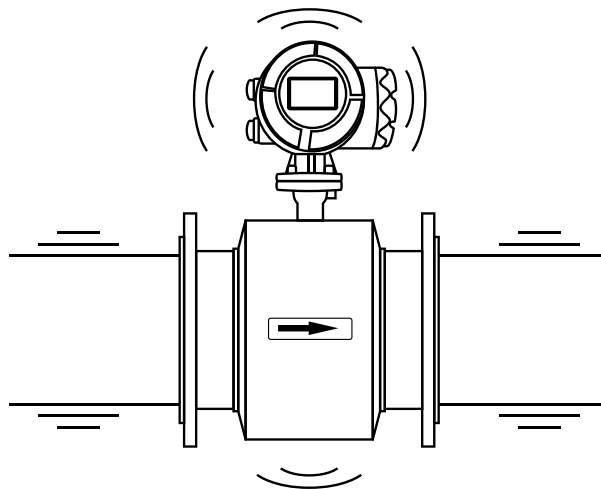
(4) El instrumento debe estar ubicado lejos de fuertes vibraciones.

No instale el medidor en tuberías que tengan vibraciones excesivas. Si los tubos vibran, asegure la tubería con soportes adecuados en la parte delantera y trasera del medidor. Si las vibraciones no se pueden contener, instale el amplificador en una ubicación remota. Monte y atornille en un soporte o plataforma fija. Esto previene tensiones en el medidor, lo que causa fugas y fatiga del metal.



- MEDIDAS PARA EVITAR LA VIBRACIÓN DEL DISPOSITIVO

La tubería no debe ejercer fuerzas y torsiones en el dispositivo, como vibraciones. Coloque el medidor en una zona amplia de trabajo, a salvo de vibraciones y tensiones en las tuberías.



(5) Evitar lo más posible, maquinaria que cause fuertes campos electromagnéticos; tales como motores o transformadores de alta capacidad.

(6) Seleccione un lugar que permita el fácil acceso al medidor. Y no genere peligro para el usuario a la hora de darle servicio.

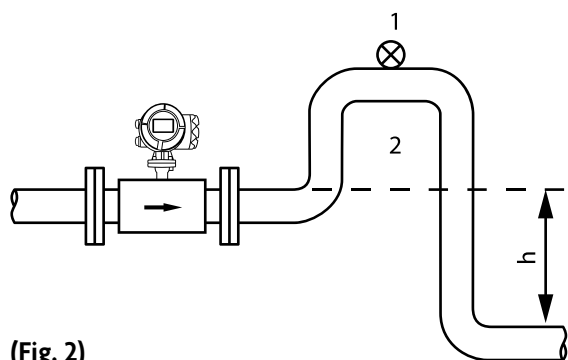
#### 4.) Condiciones para una correcta instalación

Al instalar el sensor en la tubería, debe tomar en cuenta los siguientes puntos:

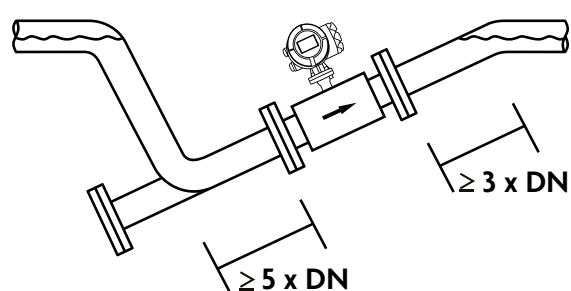
(1) El sentido del flujo en la tubería, debe coincidir con el sentido de la flecha que tiene el medidor.

(2) Asegúrese de que el tubo de medición del sensor esté lleno por el fluido a medir.

(3) Para una correcta instalación, disminuyendo la turbulencia del fluido, se debe considerar dejar espacios libres en la tubería. El espacio aguas arriba deberá ser, por lo menos, el equivalente a 5 diámetros del medidor. Y aguas abajo deberá ser por lo menos de 3 diámetros. Esto quiere decir que no se deberá instalar ningún otro componente (válvulas, codos, tees, etc.) en este espacio libre.



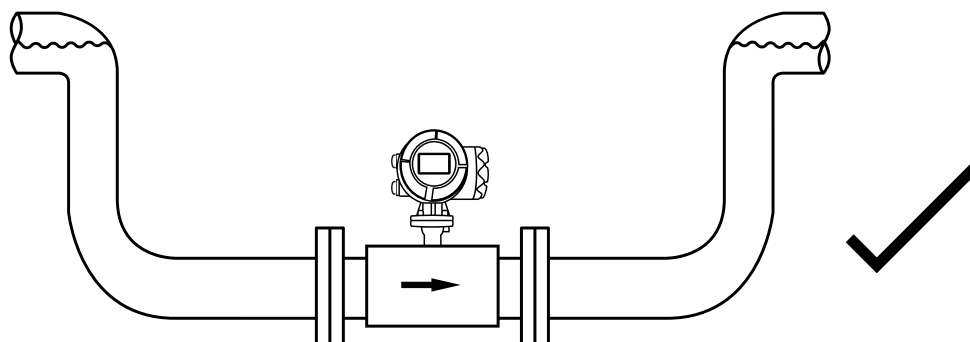
(Fig. 2)



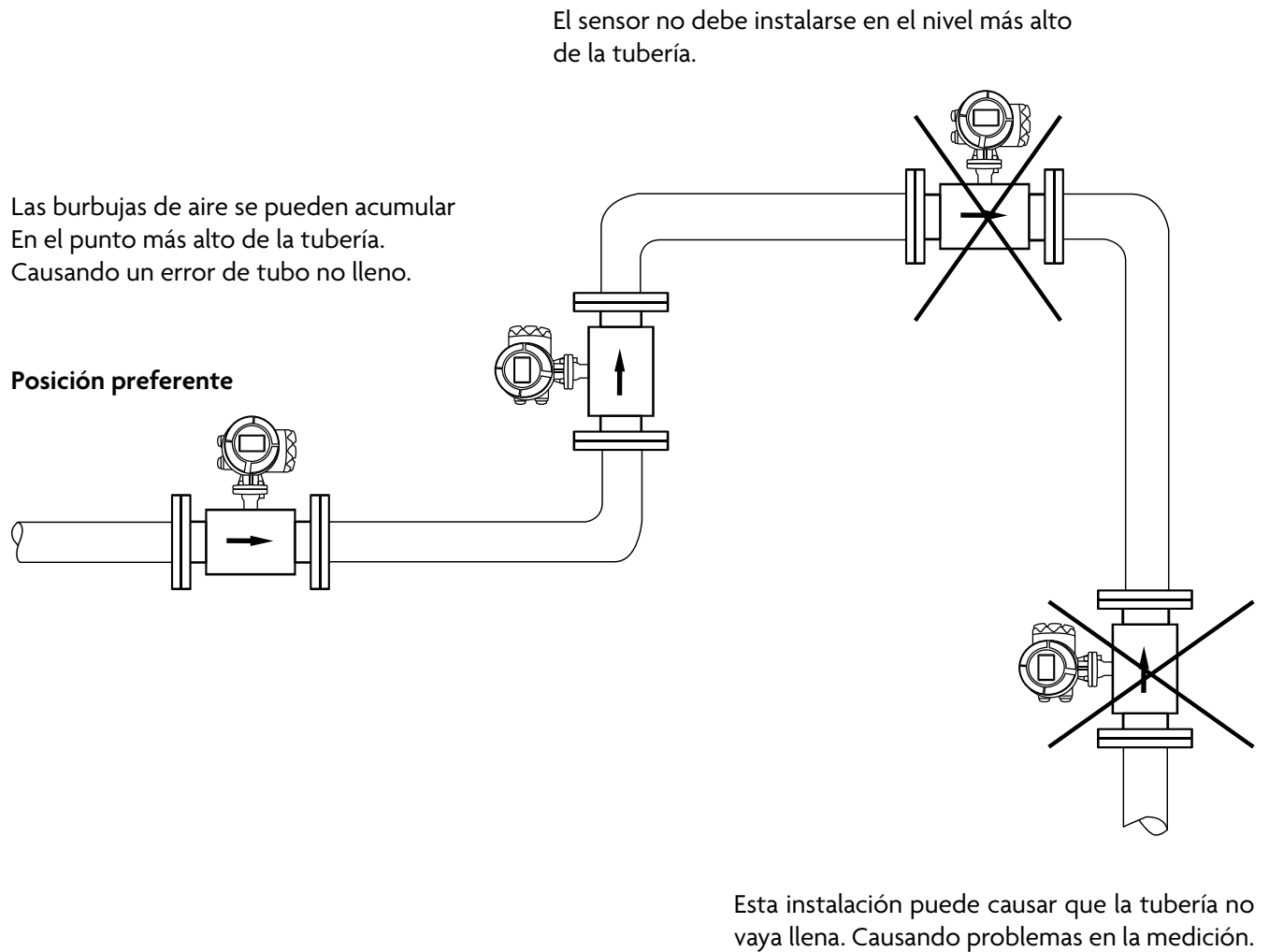
(Fig. 3)

Para que el equipo arroje los mejores resultados posibles, debido a su tecnología electromagnética, la tubería debe ir llena del líquido que se va a medir, para asegurar esta condición se pueden establecer los arreglos en la línea, tal como el cuello de ganso (fig. 2), o hacer arreglos con codos y conexiones (fig. 3).

La tubería del sensor siempre debe de encontrarse completamente llena del líquido Omega (fig. 4).



(Fig. 4)



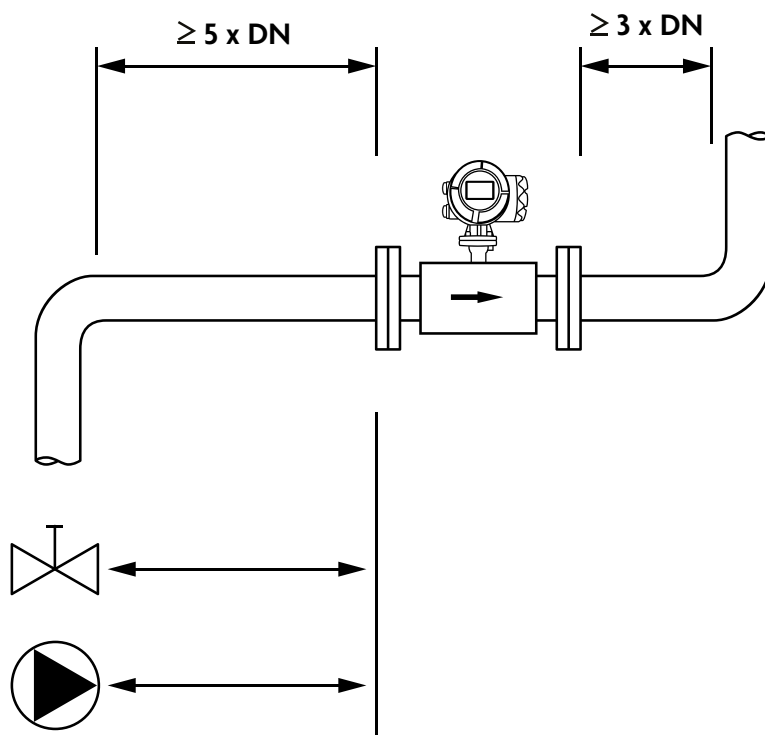
(Fig. 5) Esquema de tubería

### 5.)Tramos rectos de tubería (aguas arriba y aguas abajo)

Este punto hace referencia a los tramos rectos de tubería que necesita el medidor para obtener su mejor desempeño en la medición.

Es importante aclarar los siguientes puntos:

(1) Los tramos rectos de tubería comienzan desde cualquier conexión o válvula que forme parte de la instalación del medidor, como se indica en el nombre deben ser tramos rectos de tubería, tal como se muestra la siguiente figura.

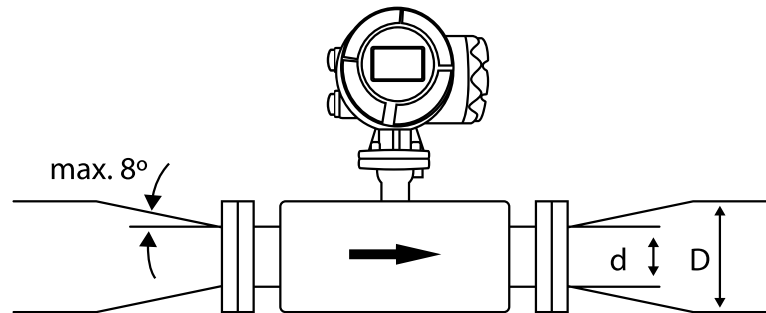


(Fig. 6)

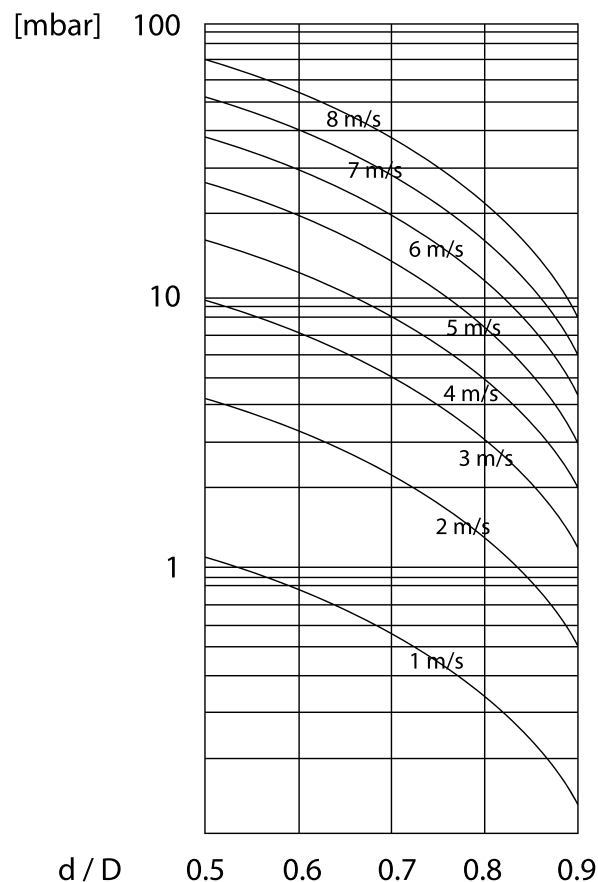
(2) Los tramos de tubería recta toman como referencia las contra bridas de la tubería y no desde el centro del medidor.

## 6.) Inconsistencia de tubería con el flujo

Cuando el diámetro de la tubería es inconsistente con el sensor, se le debe instalar en ambos lados una tubería cónica que se expanda/contraiga gradualmente, y después se conecte a la tubería. Expandiéndose gradualmente, la tubería cónica no debe tener más de 15 grados de expansión o contracción. Cuando se usa una tubería cónica de 15 grados gradualmente expansiva, resulta en una pérdida de presión como se muestra en la curva de la figura 7.



$d$ = Diámetro interno del sensor.  $D$ = diámetro de tubería.  $V$ = Velocidad dentro del sensor (m/s)



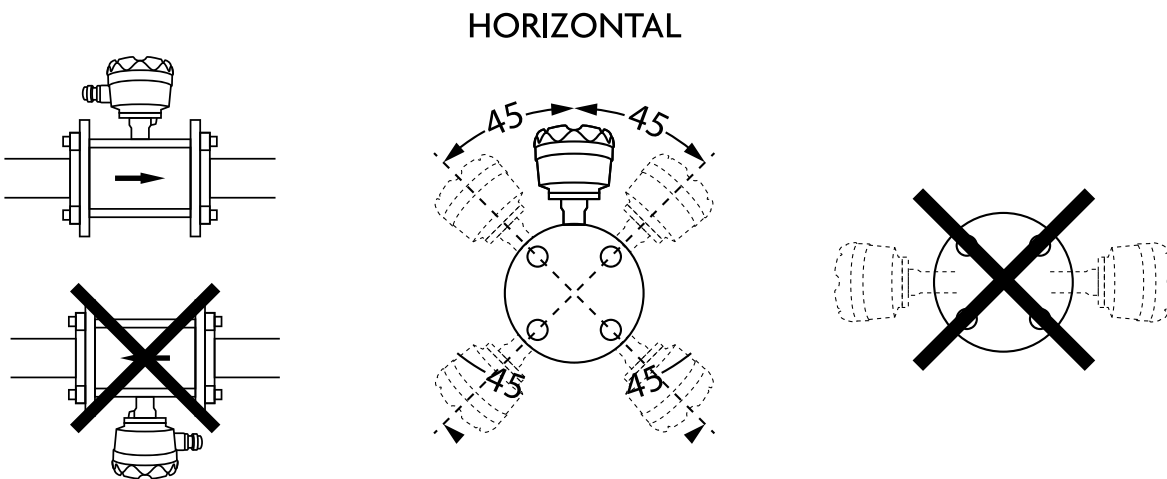
(Fig. 7) Pérdidas de presión al utilizar reducciones en la instalación del medidor de flujo(m/s)



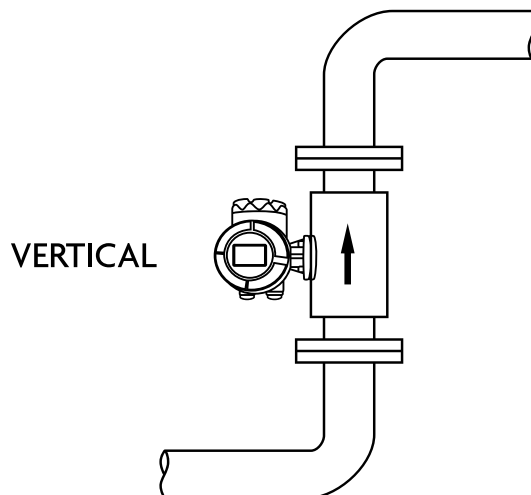
## 7. Posición de instalación del sensor

1.) Si el fluido a medir contiene burbujas o sedimentos, la mejor opción de instalación para el medidor es la horizontal. De esta forma los sedimentos no cubrirán y las burbujas no estorbarán a los electrodos resultando en un error de circuito abierto.

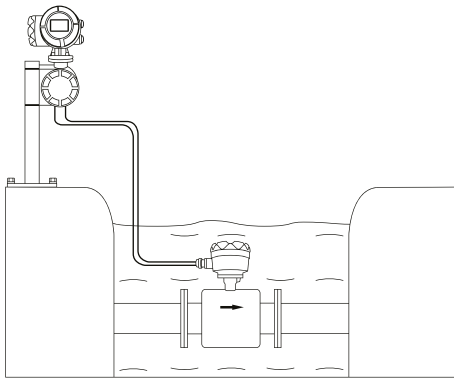
Para optimizar la detección de la tubería llena y efectuar cálculos de volumen exactos, el eje del electrodo debe tener una inclinación de 45° (no más de 45° desde la horizontal) tal y como lo muestra la siguiente figura.



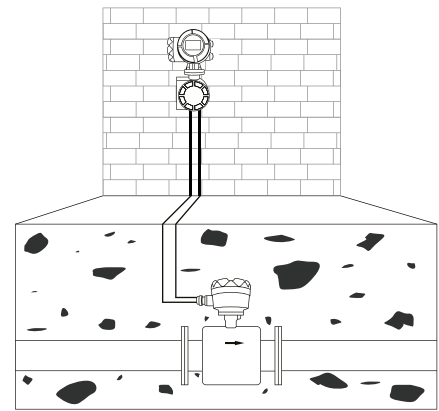
2.) Para los líquidos-sólidos de dos fases, la instalación vertical es más favorable. Ya que esta orientación evita que haya una separación de fases. En este tipo de instalaciones la dirección de flujo debe ser hacia arriba, para asegurar de esta forma que el tubo siempre vaya lleno. La instalación en una tubería vertical/inclinada es correcta siempre y cuando se garantice que el sensor permanezca lleno durante el funcionamiento, se recomienda para minimizar el desgaste y los depósitos en el sensor.



3.) Instalación en una caja de válvulas y aplicaciones bajo la superficie. El sensor debe tener el grado de protección IP68, NEMA 6P. Con esto será apto para la inmersión continua en cámaras de medida sumergidas y puede soportar una columna de agua de 10 metros (sí se necesita este tipo de protección, es importante solicitarlo con el agente de ventas). El sensor de caudal puede instalarse (enterrado) bajo el suelo (recubrimiento especial para aplicaciones subterráneas).



Sumergible



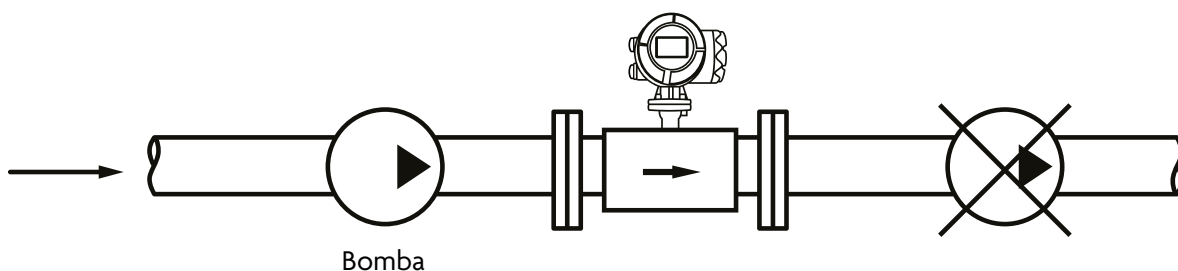
Enterrado

4.) Para poder obtener una lectura confiable del instrumento, siga las siguientes recomendaciones:

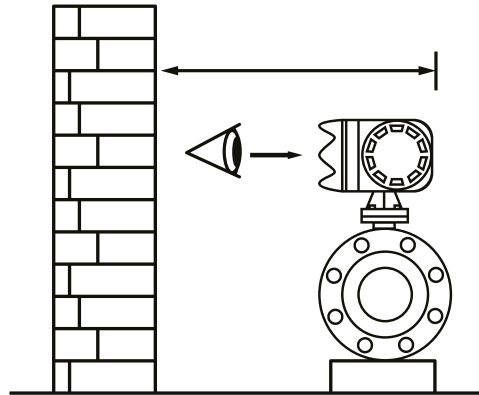
(1) Es importante instalar el medidor lo más alejado posible de objetos ferromagnéticos y equipos con fuertes campos magnéticos (Maquinas eléctricas, transformadores, etc.) para proteger el campo electromagnético generado por el sensor.

(2) El medidor de flujo debe tener suficiente espacio alrededor para una fácil instalación y mantenimiento.

(3) Es importante no instalar el medidor de flujo en el lado de la succión de una bomba. Ya que esto puede causar vacíos.

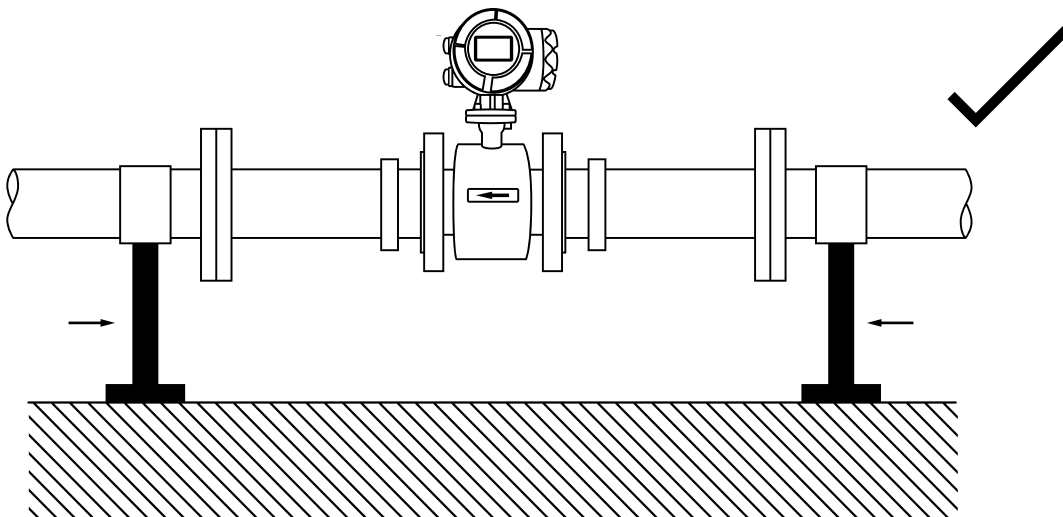


(4) Mantener un espacio libre para poder leer correctamente la pantalla.

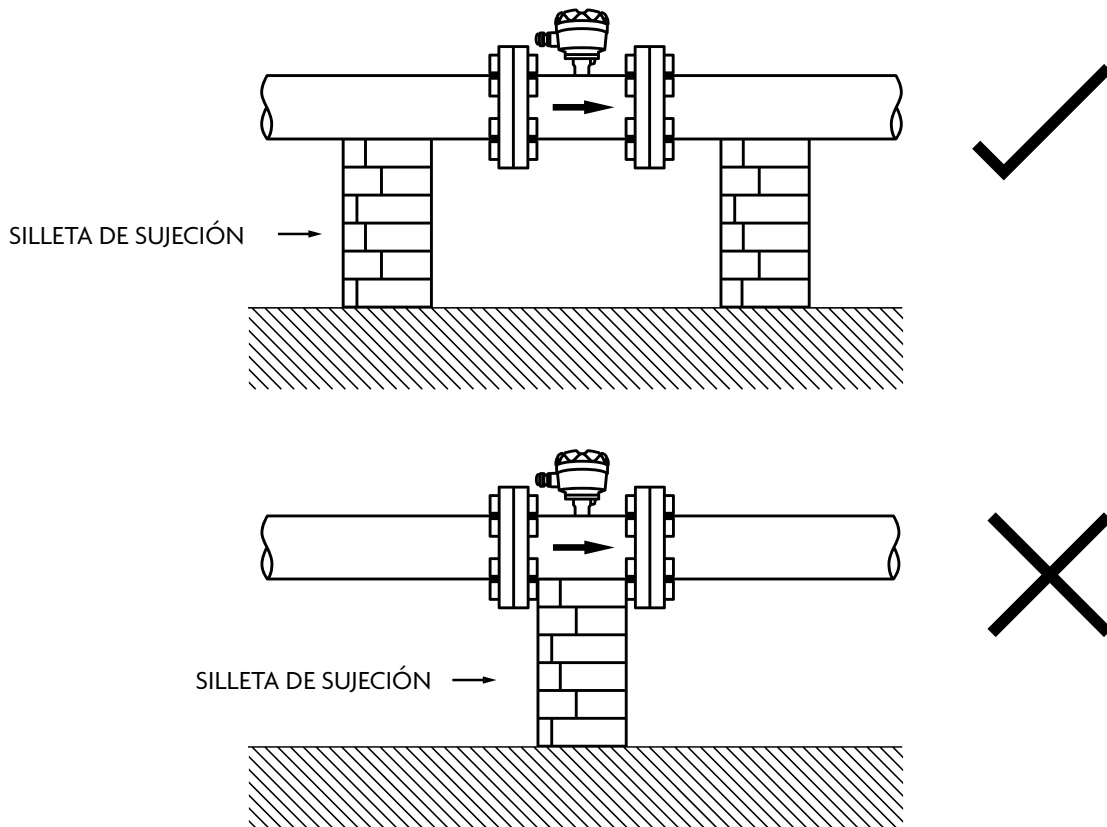


### 5.) Soportes

El medidor se debe instalar sin tensión mecánica (torsión, flexión). Si es necesario, instale soportes para las tuberías.

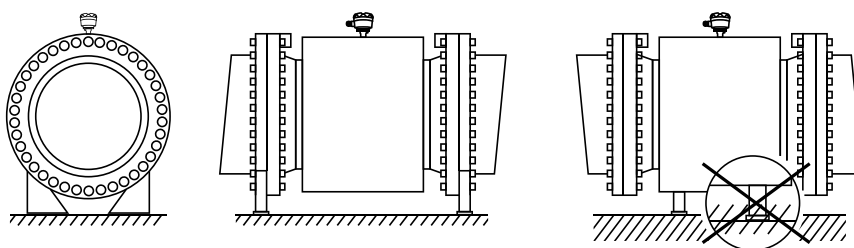


El medidor de flujo debe tener un montaje seguro sobre silletas de concreto armado a una altura adecuada.



La entrada y salida de las tuberías deben estar apoyadas de modo seguro, de manera que las tuberías no causen tensiones al medidor, deben colocarse antes de las bridas del medidor, y no colocar nada debajo del carrete del medidor. Para grandes diámetros, se debe colocar el soporte debajo de las bridas.

PARA MEDIDORES ARRIBA DE DN350:



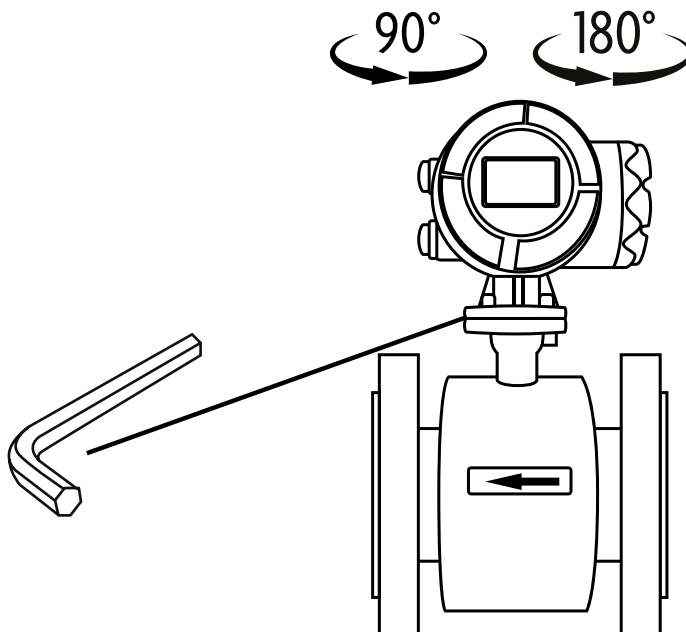
SOPORTE CORRECTO PARA GRANDES DIÁMETROS NOMINALES

## 7.) Girar el sensor y/o electrónica del medidor

El procedimiento para girar la electrónica se describe en las especificaciones siguientes.

Para giro de 90 ° y 180 ° desde su posición original.

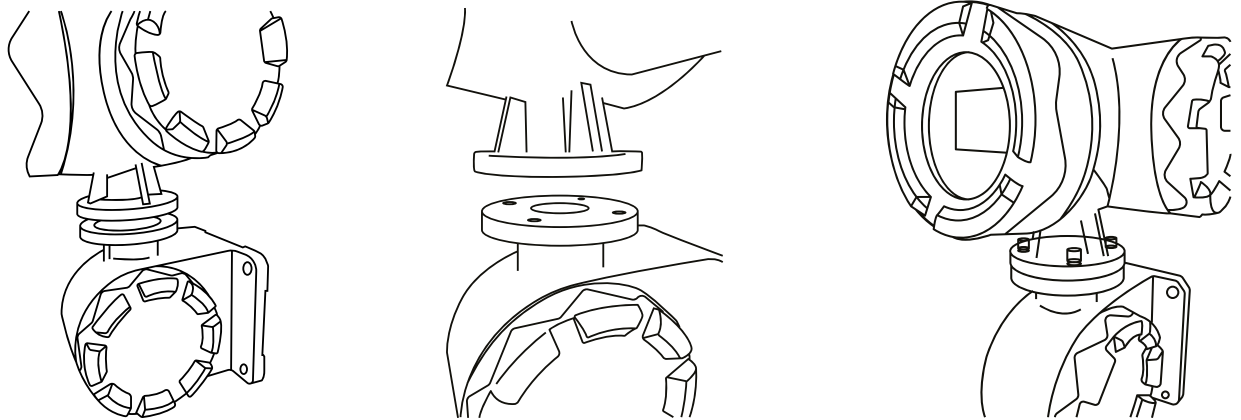
1. Asegúrese que el medidor no esta conectado a la corriente antes de manipularlo.
2. Afloje los cuatro tornillos de fijación, sin desprenderlos totalmente. Utilice una llave Allen de 5/32" (llave tipo L 3.9 mm).
3. Gire el sensor, hasta la parte mas ancha de los orificios de fijación.
4. Levante con cuidado la carcasa del transmisor tanto como sea posible. Teniendo cuidado de no estirar demasiado el cableado interno, si lo considera necesario desconectar desde la tarjeta electrónica.
5. Gire la carcasa del transmisor a la posición deseada, siempre y cuando la localización de la instalación del medidor permita el giro de 90° y 180°
6. Baje la carcasa a la posición deseada y vuelva a apretar los tornillos de fijación.



## 8.) Giro de la carcasa del convertidor remoto

Para giro de 180° desde su posición original.

1. Asegúrese que el medidor no esta conectado a la corriente antes de manipularlo.
2. Retire los cuatro tornillos de fijación. Utilice una llave tipo Allen de 5/32" (llave tipo L 3.9 mm)
3. Levante con cuidado la carcasa del transmisor tanto como sea posible. Teniendo cuidado de no estirar demasiado el cableado interno, si lo considera necesario desconectar desde la tarjeta electrónica.
4. Gire la carcasa del transmisor a la posición deseada, siempre y cuando la localización de la instalación del medidor permita el giro de 90° y 180°
5. Acomode la carcasa a la suposición deseada.
6. Coloque y apriete los tornillos de fijación.



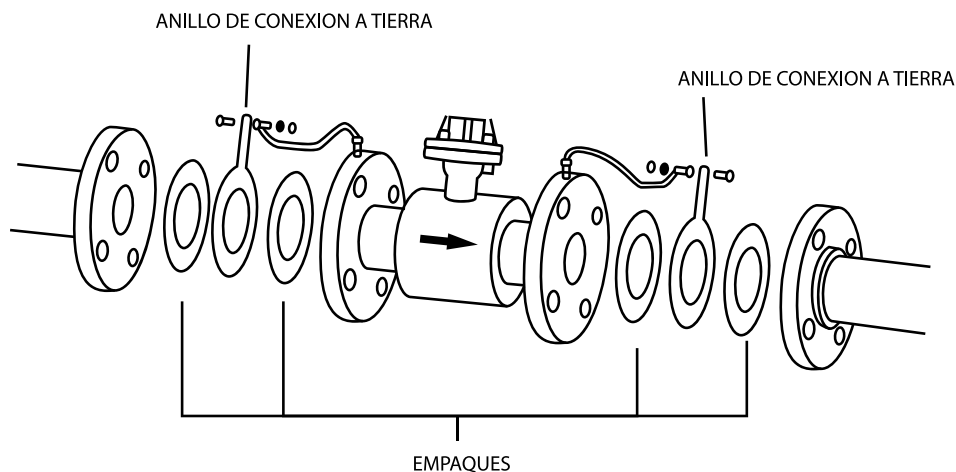
## 8. Conexión a tierra

El medidor debe estar conectado a tierra conforme a las normativas para proteger al personal de descargas eléctricas. La conexión se realiza aguas arriba y abajo de la tubería instalando dos anillos de puesta a tierra para proteger la señal de flujo de las perturbaciones eléctricas parásitas y de los rayos. De este modo las corrientes que atraviesan el cuerpo del medidor y su área interior de medición quedan exentas de alteraciones.

Para aterrizar el medidor electromagnético de flujo es importante considerar lo siguiente:

1) Tomando en cuenta el principio de trabajo del medidor, su convertidor y sus circuitos, es importante hacer una conexión equipotencial considerando el líquido a medir. Esto quiere decir que se deberán conectar de forma intencionada, todas las superficies metálicas expuestas que puedan conducir corriente, como protección contra descargas eléctricas accidentales.

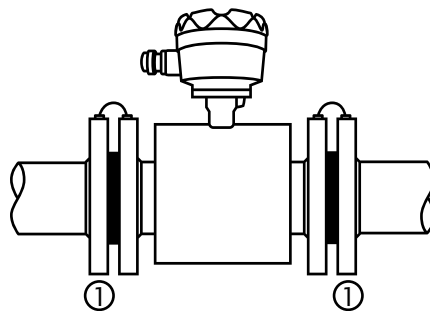
2) Contar con una conexión a tierra, reduce la posibilidad de tener interferencia del exterior. Bajo circunstancias normales, las tuberías metálicas se aterrizan por sí mismas; cumpliendo con una correcta instalación. Pero cuando existen interferencias de campos magnéticos de mayor tamaño, es importante aterrizar el equipo de otra forma. Esto quiere decir que se deberá considerar un cable con la sección transversal mayor a  $6 \text{ mm}^2$ , de hilado múltiple y hecho de cobre. Es importante cuidar que este cable no sea conectado a otros equipos para evitar recibir una descarga residual. La resistencia de tierra deberá revisarse para comprobar que tenga un valor menor a  $10 \Omega$ .



3) Si el medidor de flujo es instalado en tubería de plástico, es de suma importancia contar con la conexión a tierra. Esta instalación requiere de un anillo para tierra, para cada uno de los extremos del medidor. El cable que se use deberá conectar las bridas del medidor con los anillos y a su vez con una tierra física, como se muestra en la figura 9.

Si se busca tener una protección catódica, esto significa tener una protección sobre la corrosión galvánica de las superficies metálicas, se deberá hacer una instalación con cable de cobre uniendo las bridas en los extremos y aislando la tubería del medidor. Tal como se muestra en la figura 11.

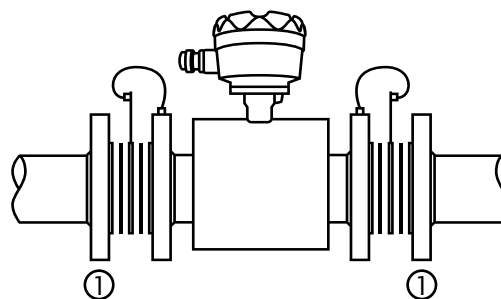
**Diagrama de conexión a tierra para medidores instalados en tuberías de metal.**



(Fig. 8)

1. Tubos de metal

**Diagrama de conexión a tierra para medidores instalados en tuberías de plástico y revestidas de metal.**

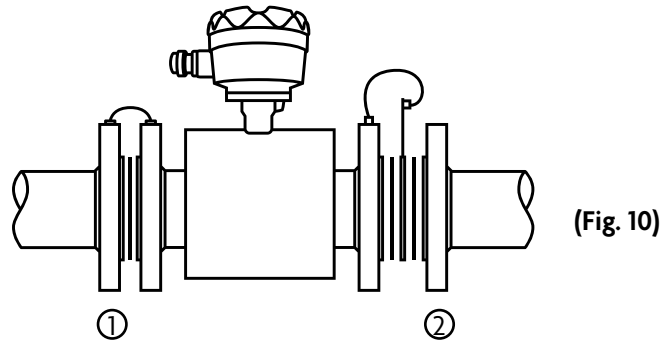


(Fig. 9)

1. Tuberías de plástico o revestidas de metal



Diagrama de conexión a tierra para medidores instalados en tuberías que combinan metal y plástico.



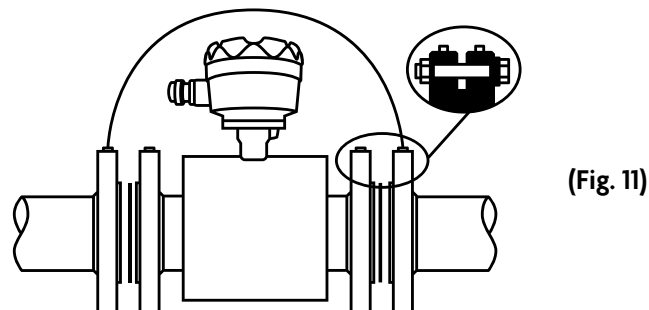
1. Tubería de metal
2. Tubería de plástico

Diagrama de conexión de tubería con protección catódica.

Se debe prestar especial atención al momento de instalar el medidor en una tubería con protección catódica.

Aísle el medidor de la tubería usando empaques y arandelas de aislamiento en los pernos de la brida y conecte las tuberías con un cable adecuadamente dimensionado para soportar la corriente catódica y las influencias ambientales.

Precaución. No conecte a tierra los sistemas protegidos catódicamente.



## 9. Puesta en marcha

Nota: es importante indicar que estos medidores electromagnéticos Equysis son calibrados y probados de manera rigurosa antes de salir de la planta. Cada uno de los medidores tienen que pasar satisfactoriamente las pruebas para poder salir al mercado. Esto quiere decir que el usuario puede ponerlos en operación sin ningún ajuste previo.

Por lo tanto si encuentra problemas en la operación inicial, se deberá hacer una inspección detenidamente, además de un cuidadoso análisis. Evite modificar los parámetros del convertidor sin tener conocimiento de su funcionamiento, esto para evitar problemas operativos o incluso daños. Sí se requiere hacer un cambio, favor de comunicarse con su agente de ventas / servicio técnico.

El instrumento se puede poner en operación siguiendo los siguientes pasos:

- 1) Primero abra las válvulas aguas arriba y aguas abajo del sensor. Para que de esta forma los sensores se llenen del fluido a medir.
- 2) Encienda el equipo durante un minuto. Si el convertidor muestra un aumento inmediato del valor numérico, y la dirección de flujo es incorrecta. El cableado y conexión a tierra pueden estar mal. Por lo que se deberá revisar que el cableado sea correcto y que la dirección de flujo sea correcta.
- 3) Después de 15 minutos de operación del medidor. Debe cerrar la válvula de paso aguas abajo del medidor. Y después la válvula aguas arriba. Inmediatamente deberá revisar que no haya fugas en la instalación. Después de esto revise la lectura del flujo en el transmisor. Si esta no es igual a 0 deberá hacer la operación “Zero Trim” (página 37) Para ajustar el cero del medidor.

Para operaciones específicas en el transmisor vea el manual del transmisor en la página 39.

## 10. Posibles problemas y como resolverlos

Los medidores de flujo electromagnéticos por lo general no requieren de mantenimiento constante, pero hay aplicaciones en donde el fluido contiene partículas que se adhieren a la superficie de los electrodos o del tubo dieléctrico. Así que estas aplicaciones requerirán de hacer una limpieza regularmente de la tubería y de los electrodos de medición. Es importante cuidar de no dañar los electrodos ni el recubrimiento interior.

Problemas	Posibles Causas	Como Resolver el Problema
El fluido fluye a través del medidor sin desplegar lecturas	1. Revise que el electrodo entre en contacto con el fluido. Y verifique que no haya corto circuitos en su conexión a tierra	Use un multímetro para verificar que el aislamiento de cable de señal sea correcto
	2. Señal de circuito interrumpido	Use un multímetro para verificar si la señal es buena o mala
	3. Excitación de circuito interrumpido	Use un multímetro para verificar si el circuito funciona correctamente
	4. Falla del transmisor	Inspeccione el transmisor, de acuerdo a las instrucciones del manual del transmisor
Cambios repentinos en la lectura de flujo, se muestran en el transmisor	1. La conexión a tierra muestra un corto circuito o circuito abierto	Verifique la resistencia de la línea de señal a la tierra con un multímetro generalmente es de miles de Ohms hasta unos 10mil Ohms
	2. Tubería no llena del fluido	Use un multímetro para revisar si las líneas de señal están abiertas o no. Y para mejorar el método de instalación
	3. Conexión a tierra es insuficiente	Verifique el blindaje de la señal y después coloque resistores. Y vuelva a instalar conexión a tierra
Instrumento inconsistente con el flujo real	1. Actualice el punto cero del medidor, para eliminar el error	Existe una mala conexión a tierra o un electrodo sucio (incrustado). Haga la operación "Zero trim"
	2. Los parámetros del transmisor han sido alterado	Ajuste de acuerdo a los parámetros requeridos y re balancee a cero
	3. Tubo de sustancia no lleno	Revise los parámetros de acuerdo al manual y haga la operación "Zero trim"
	4. Electrodo o recubrimiento incrustado	Remueva incrustación
	5. Error en la medición del medidor de flujo	Se puede ajustar y calibrar el medidor comparándolo con un patrón estándar

---

## 11. Accesorios incluidos

Dentro de la caja del empaque del medidor, también podrá encontrar los siguientes accesorios:

- Certificado de calibración de planta
- 2 empaques
- 2 anillos de tierra
- 2 tornillos y 2 tuercas para realizar la conexión de los anillos de tierra

## 12. Garantía de calidad

Los instrumentos y accesorios de fábrica con menos de 12 meses en poder del usuario, cuentan con garantía completa. Siempre y cuando se hayan usado de acuerdo a las instrucciones de instalación y requerimientos técnicos.

Si el usuario durante la instalación, manejo y operación de los productos ha encontrado algo que no cumpla con los estándares técnicos, estos instrumentos pueden ser regresados a fábrica para su valoración y posteriormente su reparación gratuita en caso de que aplique.

## 13. Información de pedidos

Al pedir los medidores de flujo se deben de considerar los objetivos específicos de la aplicación. Además de las necesidades del usuario del instrumento. Esto para poder cumplir con el alcance de la necesidad. De acuerdo a esto, el pedido debe ser determinado por:

1) El alcance del modelo de medidor debe ser un factor muy importante a considerar. Esto quiere decir que se deberá tomar en cuenta el flujo mínimo y máximo a medir. Esto para que el medidor de flujo pueda cumplir con su precisión. En este manual hay una tabla que indica los valores óptimos de flujo para cada uno de los tamaños del medidor Equysis.

2) La temperatura y presión del fluido a medir, también deberán considerarse. Ya que el equipo tiene un máximo de presión y temperatura a soportar.

3) Las propiedades corrosivas y químicas del fluido a medir son muy importantes. Ya que de esto depende la selección del material del recubrimiento interno y de los electrodos; ya que deberán ser compatibles con el fluido. En el punto 16 se muestran propiedades y aplicaciones para los diferentes materiales de recubrimiento. En el punto 15 se muestran las propiedades de los materiales disponibles para la fabricación de los electrodos.

El usuario puede tener una mayor experiencia con el fluido a medir y así seleccionar los materiales compatibles, o puede consultar con el fabricante para recibir apoyo para dimensionar el medidor y sus componentes.

4) Si hay necesidad de una brida especial para la instalación del medidor. Esto se debe pedir al momento de ordenar el medidor.

## 14. Propiedades anti-corrosivas de los electrodos

Material	Como resolver el problema
Acero resistente al ácido 1Cr18Ni9Ti	Compatible con: el ácido nítrico, fosfórico y otros ácidos fríos inorgánicos. Una variedad de sales y soluciones alcalinas, ácidos orgánicos. Resistente al agua para poder mostrar una buena resistencia a la corrosión. Compatible al ácido fórmico hervido, ácido oxálico, ácido industrial, así como al carbonato de sodio y cloro, bromo, yodo, así como a sustancias de poca estabilidad química no corrosivas.
Acero inoxidable con molibdeno 0Cr18Ni- 12Mo2Ti 0Cr18Ni12Mo3Ti	En sustancias reductivas (como ácido clorhídrico) comparado con 1Cr18Ni9Ti, este acero tiene una mayor resistencia corrosiva. Compatible con sustancias con menos del 50% del ácido sulfúrico y 20% del ácido clorhídrico, soluciones alcalinas, ácido fosfórico hirviendo, ácido fórmico, ácido sub-sulfúrico a presión, agua, ácido acético y otras sustancias, tiene una alta resistencia corrosiva, puede ser usado ampliamente en la industria petroquímica, urea, industrias de vinilón. Por otra parte, es intolerante al ácido hidrofúrico, cloro, bromo y yodo.
Hastelloy B	Debajo del punto de ebullición de sustancias con concentraciones de ácido clorhídrico. También es resistente al ácido sulfúrico, ácido fosfórico, ácido hidrofúrico, ácidos orgánicos y otros ácidos no oxidantes, alcalinos, soluciones salinas de corrosión no oxidantes.
Hastelloy C	Resistente a la oxidación de ácido, tales como el ácido nítrico, ácido mixto o ácido crómico y corrosión de ácido sulfúrico en sustancias mixtas. También resistente a la oxidación de las sales como el Fe, Cu +2 y otros oxidantes. Resistente a las temperaturas altas de soluciones hipocloradas. Además, muestra muy buena resistencia a la corrosión por agua de mar.
Ti	Resistente al oxígeno, ácido nítrico, cloro, hipoclorito y cloruro.

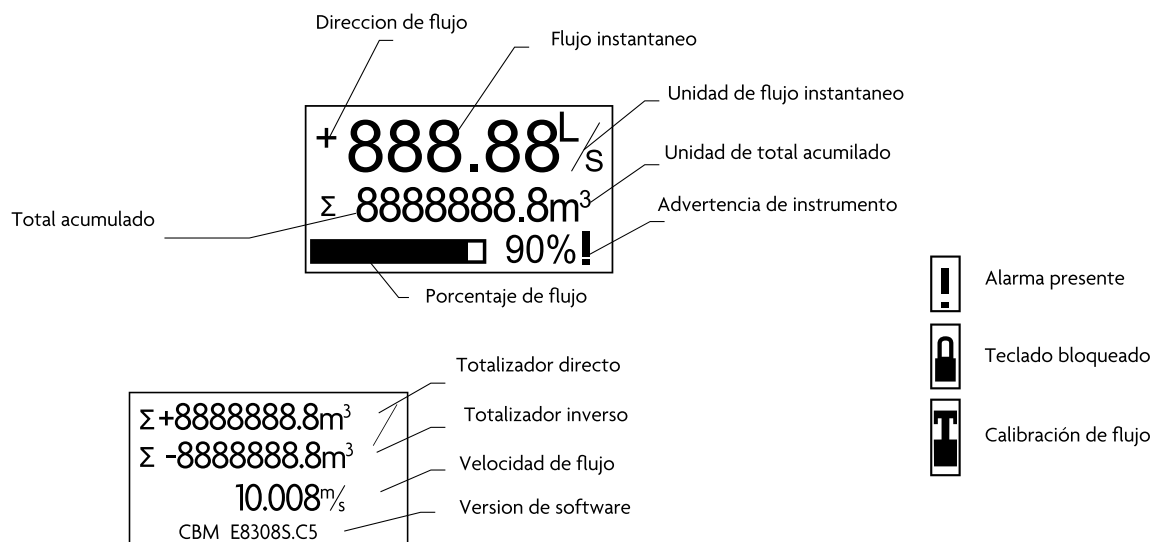
## 15. Propiedades comunes de los materiales de revestimiento y su aplicación

Material de revestimiento	Función Principal	Temperatura	Aplicación
PTFE	Es el plástico más estable para ésta aplicación. Tiene habilidad para soportar al punto de ebullición al ácido hidroc্লórico, ácido sulfúrico y nítrico. También para sustancias de alta capacidad alcalina, y orgánica.	-80 - 250°C	Excelente resistencia al desgaste por uso. Resistente a ácidos, sustancias Alcalinas, sales, etc.
Goma de Cloropreno	Tiene buena flexibilidad, gran fuerza de tensión, resistente a la abrasión, resistencia al impacto, etc. Resistente a ácidos, alcalinos, sales y sustancias corrosivas. Intolerante a sustancias oxidantes-corrosivas.	0 - 80°C	Ácidos no-oxidantes, alcalinos y soluciones salinas.
Goma de poliuretano	Excelente resistencia al desgaste por uso, equivalente a 10 veces del hule natural	0-60°C	Perforaciones petroleras. Medición de lodos y aguas residuales de procesos.

## 1. Display del instrumento

Después de realizar todas las conexiones eléctricas correctamente, aplicar energía al medidor. Al inicializar su operación el equipo, se mostrará el logo, espere 3 segundos para que el equipo entre en modo de medición, inmediatamente iniciara a mostrar el flujo medidor en el Display y otras información de operación. Si el medidor no muestra información después de energizarlo, se deberá revisar la alimentación e identificar si no existe algún problema, revisar si el fusible del instrumento no este dañado.

## 2. Mensajes del display



### Mensaje auxiliar

**Alarma**

Excitation Over range  
zero blank pipe

MENSAJE DE ALARMA

## INSTRUCCIONES:

Interface de display, los datos que se muestran en la pantalla son:

Linea 1. Dirección de flujo instantáneo, valor de flujo instantáneo y unidades de flujo instantáneo.

Linea 2. Valor de totalizador y unidades de totalizador

Linea 3. Porcentaje de valor de flujo, indicado en gráfico y numérico, icono de alarma.



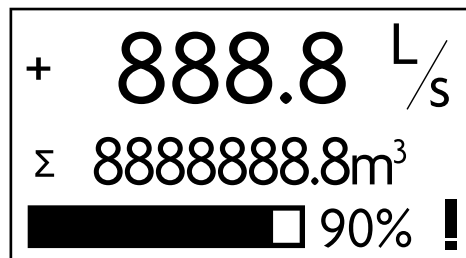
### 3. Reemplazo de fusible



El reemplazo del fusible podría requerir de cierta habilidad profesional para ser ejecutado, si al reemplazar el fusible, el equipo no enciende, favor de contactar al fabricante

### 4. Operaciones


1) Orden y definición de teclas



2) Funciones




 Confirmación de parámetro y salir de submenú




 Ajustar valor

 Ajustar valor y mover a la derecha

Teclado rápido y teclado múltiple

 &  Para ajuste "ZERO", presionar  y luego presionar 

Mode of Measure Press	Configuration Press 	Parameter Item Press 	Secondary Parameter Item 	
	El. Basic	1.1 PV Units	L/s, L/m, L/h	
			m3/s, m3/m, m3/h, m3/d	
			gal/s, gal/m, gal/h, ga/d	
			ft3/s, ft3/m, ft/h, ft3/d	
			igal/s, igal/m, igal/h, igal/d	
			bb/s, bbl/m, bbl/h, bbl/d	
			Mgal/d	
			ML/d	
			mL/s, mL/m, mL/h, mL/d	
			t/s, t/m, t/h, t/d	
			Kg/s, Kg/m, Kg/h, Kg/d	
	Ston/m, Ston/h, Ston/d			
	Lton/h, Lton/d			
	lb/s, lb/m, lb/h, lb/d			
	1.2 PV Decimal	1, 2, 3		
	1.3 Total Units	L, m3, gal, ft3, lgal, bbl, in3, hL, Mgal, kg, t, Ston, Lton, lb		
	1.4 Total Decimal	1, 2, 3		
	1.5 Damping(s)	max: 99.9 min: 0.1		
	1.6 Noise Limit			
	2. System		Language	English
			2.1 Signal	2.1.1 Qmax(m3/h)
				2.1.2 Low Cutoff % (MAX: 9.9 MIN:0.0)
				2.1.3 Max Limit% (Max: 30 Min: 0-0)
				2.1.4 Limit Time(s) (Max: 99.9 Min: 0.0)
2.1.5 Direction (Bid. Fwd. Rev.)				
2.1.6 Indication				
2.1.7 Density(g/mL)				
2.2 Pulse Output			2.2.1 Freq Max(Hz) (Max. 5000.0 Min. 100.0)	
			2.2.2 Liter/Pulse (Max. ----- Min: 0.00500)	
			2.2.3 Pulse Width(ms) (Max.:500 Min: 0.0)	
			2.2.4 Pulse Level (Active L, Active H)	
2.3 RS485 Output			2.3.1RS485 PROTOCOL (MODBUS-RTU O ASC)	
	2.3.2Baudrate (9600, 19200, 38400, 1200, 2400, 4800)			
	2.3.3Data Bit. (8)			
	2.3.4Parity (NONE, EVEN, ODD)			
	2.3.5 Stop Bit. (1, 2,)			
	2.3.6 Dev Address. (002, 902, 802, 702, 602, 502, 402, 302, 202, 102)			

Mode of Measure Press	Conf igation Press 	Parameter Item Press 	Secondary Parameter Item 
	3. Calibration	3.1 Zero Trim	
		3.2 Tube Trim	3.2.1 Empty Trim (NO, YES)
			3.2.2 Full Trim (NO, YES)
			3.2.3 Tube Region-% (Max: 99.9 Min: 0.0)
	3.3 Loop Trim	3.3.1 4 mA Trim (Max: 5.000 Min: 3.000)	
		3.3.2 20 mA Trim (Max: 21.000 Min: 19.000)	
	3.4 K Character	(Max: 1.030000 Min: 0.970000)	
	4. Test	4.1 Loop Test	(Max: 20.0 Min: 4.0)
		4.2 Pulse Test	(Max: 5000.0 Min: 1.0)
		4.3 Coil Test	
	5. Detail	5.1. Size (mm)	
		5.2. Sensor K	(Max: 99.90000 Min: 0.01000)
		5.3. Convert K	(Max: 99.90000 Min: 0.01000)
		5.4. Revise	4.1 PresetZero(mV) (Max: +29.999 Min: -29.999)
			4.2 F. Offset m3/h
			4.3 V.Offset m/s
			4.4 PresetZero(mV)
			4.5 PZ Range Lower
			4.6 PZ Range Upper
			4.7 Speed_# m/s
			4.8 Revise_#
		5.5 Coil Current	max: 300.00 min: 100.00
		5.6. Coil Freq	3.125 / 6.25 / 12.5 / 25
		5.7. Power Freq	50Hz / 60Hz
		5.8. Act Zero (mV)	(Max: +99.9900 Min: -99.9900)
5.9. AZ Range (mv)	(Max: 99.9 Min: 0.0)		
5.10. Empty Freq	(Max: 9999.0 Min: 0.0)		
5.11. Full Freq	(Max: 9999.0 Min: 0.0)		
5.12 Logo	No / Yes		
5.13 Loop Mode	4-20mA / 4-12-20mA		
5.14. Save Settings			
5.15 Password Protect	No / Yes		

### 3. Seleccionar menú en modo de medición

- (BAS) Configuración básica
- (SYS) Configuración de sistema
- (TRIM) Conflagración de instrumento
- (CHK) Prueba de instrumento



Presionar  para salir



#### (BAS) Configuración básica

Unidades de flujo  
 Decimales de flujo  
 Unidades de total  
 Decimales de total  
 Amortiguamiento

PV Units →  
 PV Decimal →  
 Total units →  
 Total decimal →

#### (SYS) Configuración de sistema

Idioma  
 Señal  
 Ajuste de total  
 Cargar ajustes

Language →  
 Signal →

#### (TRIM) Calibración de instrumento

Ajuste de tubería  
 Ajuste de lazo corriente  
 Ajuste de cero  
 Factor K  
 Ajuste manual

Tube trim →  
 Loop trim →  
 Zero trim →  
 K character →

**(CHK) Prueba de instrumento**

Prueba de lazo de corriente

Loop test →

## Guía de operación para transmisor

### 1) Ajuste de cero (Zero Trim)







Para obtener una medición de flujo exacta, el medidor electromagnético debe ser ajustado a cero antes de su puesta en marcha. Este modelo de medidor, cuenta con dos métodos de calibración, el usuario puede elegir cualquiera de los dos para realizar el ajuste a cero.



Antes de ajustar el cero del instrumento, llenar el tubo de medición con el fluido en estado de reposo. El medidor debe de estar adecuadamente aterrizado. Encender el instrumento y esperar al menos 15 minutos para asegurarse de que el fluido esté en reposo antes de realizar el ajuste.

Pasos:

Modo de medición → Calibración → Ajuste de Cero (Zero Trim)

Pasos	Instrucciones de operación	Indicación de display
1	Presionar “  ”, entrar a “Ajuste de Cero”	<div style="border: 1px solid black; padding: 5px;">           Zero Trim   <div style="text-align: right;">No</div>   <div style="text-align: right;">Yes</div> </div>
2	Presionar “  ” para cambiar “No” a “Yes”	<div style="border: 1px solid black; padding: 5px;">           Zero Trim   <div style="text-align: right;">No</div>   <div style="text-align: right;">Yes</div> </div>
3	Presionar “  ” para mostrar menú de confirmación,	<div style="border: 1px solid black; padding: 5px;">           Zero Trim   <div style="text-align: center;">&lt;-ENT ESC-&gt;</div>   <div style="text-align: right;">Yes</div> </div>
4	Presionar “  ” nuevamente para ejecutar el ajuste a cero, Si se presiona “  ”, se cancelara el ajuste a cero.	<div style="border: 1px solid black; padding: 5px;">           Zero Trim   <div style="text-align: center;">&lt;-Yes No-&gt;</div> </div>
5	Esperar a que termine el ajuste a cero, y automáticamente regrese al menú de Ajuste de Cero, Presionar 2 veces “  ” para regresar al menú de medición.	

## 2) Tubería vacía (Empty Trim)

En caso de ser necesario un ajuste de tubería vacía, el medidor electromagnético deberá ser vaciado completamente de agua antes de iniciar con esta configuración. Para realizar el ajuste de tubería vacía los pasos son los siguientes:

Pasos:

Menú → Calibration → Tube Trim → Empty Trim

Pasos	Instrucciones de operación	Indicación de display
1	Presionar “▶”, entrar a “Empty Trim”	<div style="border: 1px solid black; padding: 5px; width: fit-content;">                     Empty Trim                       No                       Yes                 </div>
2	Presionar “▼” para seleccionar la opción “Yes”, Presionar “◀”, para mostrar menú de confirmación.	<div style="border: 1px solid black; padding: 5px; width: fit-content;">                     Empty Trim                       No                       &lt;-ENT ESC-&gt;                       Yes                 </div>
3	Presionar “◀” para confirmar, Presionar “▶” para cancelar.	<div style="border: 1px solid black; padding: 5px; width: fit-content;">                     Empty Trim                       No                       &lt;-ENT ESC-&gt;                       Yes                 </div>
4	Presionar 3 veces “◀” para regresar al menú de medición.	

### 3) Tubería llena (Full Trim)

En caso de ser necesario un ajuste de tubería llena, el medidor electromagnético deberá ser llenado completamente de agua antes de iniciar con esta configuración. Para realizar el ajuste de tubería llena los pasos son los siguientes.

Pasos:

Menú → Calibration → Tube Trim → Full Trim

Pasos	Instrucciones de operación	Indicación de display
1	Presionar “▶”, entrar a “Full Trim”	<div style="border: 1px solid black; padding: 5px; width: fit-content;">           Full Trim   <div style="text-align: right;">No</div> <div style="text-align: right;">Yes</div> </div>
2	Presionar “▼” para seleccionar la opción “Yes”; Presionar “◀”, para mostrar menú de confirmación.	<div style="border: 1px solid black; padding: 5px; width: fit-content;">           Full Trim   <div style="text-align: right;">No</div> <div style="text-align: center;">&lt;-ENT ESC-&gt;</div> <div style="text-align: right;">Yes</div> </div>
3	Presionar “◀” para confirmar, Presionar “▶” para cancelar.	<div style="border: 1px solid black; padding: 5px; width: fit-content;">           Full Trim   <div style="text-align: right;">No</div> <div style="text-align: center;">&lt;-ENT ESC-&gt;</div> <div style="text-align: right;">Yes</div> </div>
4	Presionar 3 veces “◀” para regresar al menú de medición.	



#### 4) Unidad de flujo

Ajusta la unidad de flujo, con opciones de:  
l/s, l/min, l/hr, etc...

Pasos:

Modo de medición → Basic → PV Units







Pasos	Instrucciones de operación	Indicación de display
1	Presionar “▶” , entrar a “Ajuste de Unidades de Flujo”	<div style="border: 1px solid black; padding: 5px; width: fit-content;">                     PV Units  L/h  L/h                 </div>
2	Presionar “▼” para cambiar la unidad de flujo, Presionar “◀” para mostrar menú de confirmación,	<div style="border: 1px solid black; padding: 5px; width: fit-content;">                     PV Units  L/h  M3/h                 </div>
3	Presionar “◀” para confirmar, Presionar “▶” para cancelar.	<div style="border: 1px solid black; padding: 5px; width: fit-content;">                     PV Units  L/h                      &lt;-ENT ESC-&gt;  M3/h                 </div>
4	Presionar 2 veces “◀” para regresar al menú de medición.	

## 5) Resolución de flujo instantáneo.

Ajusta la posición del punto decimal en el flujo instantáneo, selección de 1 a 3 posiciones.

Pasos:

Modo de medición → Basic → PV Decimal

Pasos	Instrucciones de operación	Indicación de display
1	Presionar “  ”, entrar a “Decimal de Flujo”	<div style="border: 1px solid black; padding: 5px; display: flex; justify-content: space-between;"> <span>PV Decimal</span> <span>1</span> </div> <div style="border: 1px solid black; padding: 5px; display: flex; justify-content: space-between;"> <span></span> <span>1</span> </div>
2	Presionar “  ” para cambiar la resolución del flujo instantáneo, Presionar “  ” para mostrar menú de confirmación,	<div style="border: 1px solid black; padding: 5px; display: flex; justify-content: space-between;"> <span>PV Decimal</span> <span>1</span> </div> <div style="border: 1px solid black; padding: 5px; display: flex; justify-content: space-between;"> <span></span> <span>2</span> </div>
3	Presionar “  ” para confirmar, Presionar “  ” para cancelar.	<div style="border: 1px solid black; padding: 5px; display: flex; justify-content: space-between;"> <span>PV Decimal</span> <span>1</span> </div> <div style="border: 1px solid black; padding: 5px; display: flex; justify-content: space-between;"> <span>&lt;-ENT ESC-&gt;</span> <span>2</span> </div>
4	Presionar 2 veces “  ” para regresar al menú de medición.	

## 6) Unidades de total

Ajusta las unidades del totalizador, opciones de L, m<sup>3</sup>, Gal.

Pasos:

Modo de medición → Basic → PV Total Units







Pasos	Instrucciones de operación	Indicación de display
1	Presionar “▶”, entrar a “Unidades de Totalizador”	<div style="border: 1px solid black; padding: 5px; width: fit-content;">                     Total Units                        L                       L                 </div>
2	Presionar “▼” para cambiar la unidad de totalizador, Presionar “◀” para mostrar menú de confirmación,	<div style="border: 1px solid black; padding: 5px; width: fit-content;">                     Total Units                        L                       m<sup>3</sup> </div>
3	Presionar “◀” para confirmar, Presionar “▶” para cancelar.	<div style="border: 1px solid black; padding: 5px; width: fit-content;">                     Total Units                       &lt;-ENT ESC-&gt;                       L                       m<sup>3</sup> </div>
4	Presionar 2 veces “◀” para regresar al menú de medición.	

## 7) Resolución de totalizador

Ajusta la posición del punto decimal en el totalizador, selección de 1 a 3 posiciones.

Pasos:

Modo de medición → Basic → Total Decimal








Pasos	Instrucciones de operación	Indicación de display
1	Presionar “  ”, entrar a “Decimal de Totalizador”	<div style="border: 1px solid black; padding: 5px; width: fit-content;">                     Total Decimal                         1                         1                 </div>
2	Presionar “  ” para cambiar la unidad de totalizador, Presionar “  ” para mostrar menú de confirmación,	<div style="border: 1px solid black; padding: 5px; width: fit-content;">                     Total Decimal                         1                         2                 </div>
3	Presionar “  ” para confirmar, Presionar “  ” para cancelar.	<div style="border: 1px solid black; padding: 5px; width: fit-content;">                     Total Decimal                         1                         &lt;-ENT ESC-&gt;                         2                 </div>
4	Presionar 2 veces “  ” para regresar al menú de medición.	

## 8) Tiempo de amortiguamiento

Ajusta el tiempo de amortiguamiento del display y la salida. Rango de ajuste de 0 a 99.9 segundos.

Pasos:

Modo de medición → Basic → Total Decimal

Pasos	Instrucciones de operación	Indicación de display
1	Presionar “  ”, entrar a “Amortiguamiento”	<div style="border: 1px solid black; padding: 5px;">                     Damping(s) <span style="float: right;">01.0</span>                       Max: 99.9                      Min: 0.1 <span style="float: right;">0.10</span> </div>
2	Presionar “  ” y “  ” para cambiar el valor del amortiguamiento Presionar “  ” para mostrar menú de confirmación,	<div style="border: 1px solid black; padding: 5px;">                     Damping(s) <span style="float: right;">01.0</span>                       Max: 99.9                      Min: 0.1 <span style="float: right;">03.0</span> </div>
3	Presionar “  ” para confirmar para regresar al menú de configuración, Presionar “  ” para cancelar.	<div style="border: 1px solid black; padding: 5px;">                     Damping(S) <span style="float: right;">01.0</span>                       &lt;-ENT ESC-&gt; <span style="float: right;">03.0</span> </div>
4	Presionar 2 veces “  ” para regresar al menú de medición.	

## 9) Flujo máximo

El rango de flujo de escala (QMAX) depende del tamaño del medidor (DN, mm, unidades), unidades de escala de flujo en m<sup>3</sup>/h.

Qmin= DN<sup>2</sup>/3540 [el equivalente del tamaño (velocidad de 0.1 m/s)]

Qmax=DN/29.5 (diámetro equivalente 12 m/s)

Pasos:

Modo de medición → System → Signal → Qmax (m<sup>3</sup>/h)

Pasos	Instrucciones de operación	Indicación de display										
1	Presionar “▶” , entrar a “Qmax(m <sup>3</sup> /h)”	<table border="1"> <tr> <td colspan="2">Qmax (m3/h)</td> </tr> <tr> <td>100mm</td> <td>100.0</td> </tr> <tr> <td>Max: 424</td> <td></td> </tr> <tr> <td>Min: 5.65</td> <td></td> </tr> <tr> <td></td> <td>100.0</td> </tr> </table>	Qmax (m3/h)		100mm	100.0	Max: 424		Min: 5.65			100.0
Qmax (m3/h)												
100mm	100.0											
Max: 424												
Min: 5.65												
	100.0											
2	Presionar “▲” y “▶” para cambiar el valor del flujo máximo Presionar “◀” para mostrar menú de confirmación,	<table border="1"> <tr> <td colspan="2">Qmax (m3/h)</td> </tr> <tr> <td>100mm</td> <td>100.0</td> </tr> <tr> <td>Max: 424</td> <td></td> </tr> <tr> <td>Min: 5.65</td> <td></td> </tr> <tr> <td></td> <td>200.0</td> </tr> </table>	Qmax (m3/h)		100mm	100.0	Max: 424		Min: 5.65			200.0
Qmax (m3/h)												
100mm	100.0											
Max: 424												
Min: 5.65												
	200.0											
3	Presionar “◀” para confirmar para regresar al menú de configuración, Presionar “▶” para cancelar.	<table border="1"> <tr> <td colspan="2">Qmax (m3/h)</td> </tr> <tr> <td></td> <td>100.0</td> </tr> <tr> <td>&lt;-ENT ESC-&gt;</td> <td></td> </tr> <tr> <td></td> <td>200.0</td> </tr> </table>	Qmax (m3/h)			100.0	<-ENT ESC->			200.0		
Qmax (m3/h)												
	100.0											
<-ENT ESC->												
	200.0											
4	Presionar 2 veces “◀” para regresar al menú de medición.											

## 10) Corte bajo flujo (%)

Ajuste de corte de bajo flujo determina un valor mínimo de bajo flujo, en función de un % del flujo máximo, debajo del cual el valor mostrado en pantalla es indicado en cero.

Pasos:

Modo de medición → System → Signal → Low Cutoff (%)

Pasos	Instrucciones de operación	Indicación de display
1	Presionar “▶” , entrar a “Low Cutoff%”	<div style="border: 1px solid black; padding: 5px;">                     Low Cutoff (%)                      100mm                      100.0                      Max: 424                      Min: 5.65  <span style="float: right;">100.0</span> </div>
2	Presionar “▲” y “▶” para cambiar el valor de Corte por bajo flujo Presionar “◀” para mostrar menú de confirmación,	<div style="border: 1px solid black; padding: 5px;">                     Low Cutoff (%)  <span style="float: right;">1.0</span>                      Max: 9.9                      Min: 0.0  <span style="float: right;">2.0</span> </div>
3	Presionar “◀” para confirmar para regresar al menú de configuración, Presionar “▶” para cancelar.	<div style="border: 1px solid black; padding: 5px;">                     Low Cutoff (%)  <span style="float: right;">1.0</span>                      &lt;-ENT ESC-&gt;  <span style="float: right;">2.0</span> </div>
4	Presionar 2 veces “◀” para regresar al menú de medición.	








## 11) Limite superior de frecuencia Hz

Rango de frecuencia de salida del instrumento de 100 a 5000 Hz. La salida de frecuencia es correspondiente al flujo actual.

$$\text{Salida de Frecuencia (Hz)} = \frac{\text{Flujo actual (m}^3\text{/h)}}{\text{Escala de Flujo (m}^3\text{/h)}} \times \text{Limite de Frecuencia (HZ)}$$

Pasos:

Modo de medición → System → Pulse output → FrequencyMax (Hz)

Pasos	Instrucciones de operación	Indicación de display
1	Presionar “  ”, entrar a “FrequencyMax(Hz)”	<div style="border: 1px solid black; padding: 5px;">                     FrequencyMax (Hz)  <div style="text-align: right;">2000.0</div>                     Max: 5000.0                      Min: 100.0  <div style="text-align: right;">2000.0</div> </div>
2	Presionar “  ” y “  ” para cambiar el valor de Frecuencia Máxima Presionar “  ” para mostrar menú de confirmación,	<div style="border: 1px solid black; padding: 5px;">                     FrequencyMax (Hz)  <div style="text-align: right;">2000.0</div>                     Max: 5000.0                      Min: 100.0  <div style="text-align: right;">3000.0</div> </div>
3	Presionar “  ” para confirmar para regresar al menú de configuración, Presionar “  ” para cancelar.	<div style="border: 1px solid black; padding: 5px;">                     FrequencyMax (Hz)  <div style="text-align: right;">1.0</div>                     &lt;-ENT ESC-&gt;  <div style="text-align: right;">2.0</div> </div>
4	Presionar 2 veces “  ” para regresar al menú de medición.	



## 12) Litros/pulso (L/p)

Pasos:

Modo de medición → System → Pulse → Output Litre/Pulse (L/p)

Pasos	Instrucciones de operación	Indicación de display
1	Presionar “▶”, entrar a “Litros / Pulso”	<div style="border: 1px solid black; padding: 5px;">                     Litre/Pulse                      0.0000                      Max: -----                      Min: 0.00555                      0.0000                 </div>
2	Presionar “▲” y “▶” para cambiar el valor de Frecuencia Máxima	<div style="border: 1px solid black; padding: 5px;">                     Litre/Pulse                      0.0000                      Max: -----                      Min: 0.00555                      0.1000                 </div>
3	Presionar “◀” para confirmar para regresar al menú de confirmación.	<div style="border: 1px solid black; padding: 5px;">                     Litre/Pulse                      0.0000                      &lt;-ENT ESC-&gt;                      0.1000                 </div>
4	Presionar “◀” nuevamente para ejecutar el ajuste a cero, Si se presiona “▶”, se cancelara el ajuste a cero.	<div style="border: 1px solid black; padding: 5px;">                     Litre/Pulse                      0.0000                      Max: -----                      Min: 0.00555                      0.0000                 </div>
5	Esperar a que termine el ajuste a cero, y automáticamente regrese al menú de Ajuste de Cero, Presionar 2 veces “◀” para regresar al menú de medición.	

### 13) Borrar totalizado

Existen dos tipos de totalizador de volumen, los cuales se describen así:








$\Sigma+$  Totalizado en sentido directo

$\Sigma-$  Totalizado en sentido Inverso

Seleccione el Totalizado que requiere sea puesto a cero. Este procedimiento no se puede retroceder una vez aceptado el borrado del total acumulado.

Pasos:

Modo de medición → System → Total Set → Clear Total

Pasos	Instrucciones de operación	Indicación de display
1	Presionar “  ”, entrar a “Borrar Total”	<div style="border: 1px solid black; padding: 5px; display: inline-block;">           Clear Total             No             No         </div>
2	Presionar “  ” para cambiar “No” a “Yes”	<div style="border: 1px solid black; padding: 5px; display: inline-block;">           Clear Total             No             No         </div>
3	Presionar “  ” para mostrar menú de confirmación,	<div style="border: 1px solid black; padding: 5px; display: inline-block;">           Clear Total             &lt;-ENT ESC-&gt;             Yes         </div>
4	Presionar “  ” nuevamente para confirmar	<div style="border: 1px solid black; padding: 5px; display: inline-block;">           Clear Total             &lt;-Yes No-&gt;         </div>
5	Presionar “  ” nuevamente para ejecutar el ajuste a cero, Si se presiona “  ”, se cancelara el ajuste a cero	
6	Presionar 3 veces “  ” para regresar al menú de medición.	

## Datos Técnicos

Rango de sensores DN10 a DN3000	DN10 a DN3000
Rango de medición de flujo	0.3 m/s a 12 m/s
Exactitud de medición(de acuerdo al diámetro del sensor)	0.5 m/s – 10 m/s: 0.5%
Repetibilidad	0.25% / 0.1%
Temperatura ambiente	-20°C-55°C
Alimentación	Batería 3.6 VDC
Grado de protección	IP67
Pantalla	Pantalla para mostrar flujo instantáneo, totalizador positivo, totalizador negativo, porcentaje de flujo, velocidad de fluido, información de autodiagnóstico
Modo de Interface	Teclado frontal
Corte flujo bajo %	Ajustable de 0.0% a 99%
Tiempo de amortiguamiento	Ajustable de 0.1 a 99.9 segundos
Auto ajuste	Auto calibración de corriente de salida, ajuste de tubería vacía/llena, ajuste de cero
Función auto prueba	Autoajuste de frecuencia de salida
Función auto-diagnostico	Detección de excitación de bobinas, detección de señales de flujo, cero y tubería vacía
Protección contra explosión	A prueba de explosión EX IICT5

## Mensajes de error

Error	Contenido	Motivo
Límite Superior	Valor de flujo medido esta sobre el límite superior del valor de alarma	El límite de alarma configurado es menor que el valor de flujo medido, modificar la configuración en el límite de alarma.
Límite Inferior	Valor de flujo medido está por debajo del límite inferior del valor de alarma	El límite de alarma configurado es mayor que el valor de flujo medido, modificar la configuración en el límite de alarma
Excitación	El circuito de excitación no está operando correctamente	<ul style="list-style-type: none"> <li>a) Revisar las terminales de conexiones y el cableado.</li> <li>b) Revisar circuito de excitación con cortocircuito.</li> <li>c) Temperatura de bobina de excitación es demasiado alta.</li> <li>d) Frecuencia de excitación configurada es muy alta.</li> </ul>
Tubería Vacía	Estado de tubería vacía mostrando valor cero o valores erráticos	<ul style="list-style-type: none"> <li>a) El fluido no llena la tubería.</li> <li>b) La superficie del electrodo se encuentra cubierta por una capa aislante.</li> <li>c) El cableado de las señales está abierto o en cortocircuito.</li> <li>d) El fluido es de baja conductividad.</li> <li>e) Ajustes de tubería llena y tubería vacía no son correctos.</li> </ul>
Punto Cero	Valor de punto cero muy alto	<ul style="list-style-type: none"> <li>a) cuando se realizó el ajuste a cero, se presentó condición de tubería vacía.</li> <li>b) cuando se realizó el ajuste a cero, se presentó movimiento de fluido en el tubo del sensor.</li> <li>c) El sistema de tierra del medidor es incorrecto o no confiable.</li> </ul>
Sobre rango	Valor instantáneo excede el configurado en el instrumento	Se alcanzó el valor de la capacidad máxima del medidor. Considerar dimensionar un diámetro mayor de medidor.