



ULTRA-SÓNICO UP

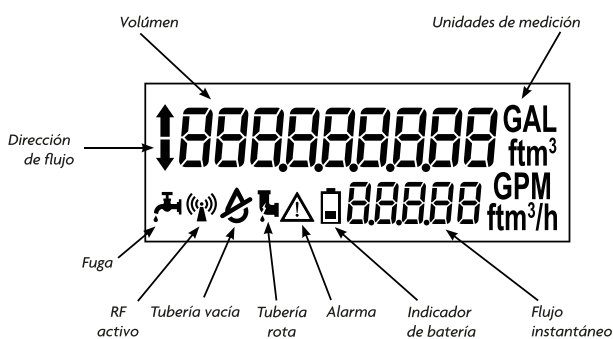
MEDIDOR PARA AGUA

Medidor Residencial de Tecnología Ultrasónica (DN 15mm - DN 40mm). Modelo UP-15, ISO 4064

DESCRIPCIÓN

Medidor para agua potable tipo ultrasónico de tiempo en tránsito clase metrológica 2 para instalación en cualquier posición; certificación de producto según ISO 4064 y OIML R49, con cuerpo de plástico reforzado (compósito), display digital, protección IP68 y comunicación para lectura remota. Incluye conexiones roscadas en NPT.

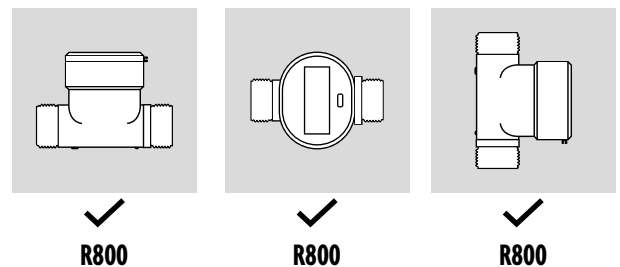
DISPLAY



ESPECIFICACIONES

Dirección de flujo	Bidireccional
Temperatura ambiente	-15°C/70°C
Presión máxima de operación	16 bar (1.6 MPa)
Pérdida de presión	Δp25, 40
Condición de instalación	U0/D0
Alarmas	Fuga, batería, tubo vacío, etc.
Interfaz de programación	NFC, cable óptico

POSICIÓN DE INSTALACIÓN



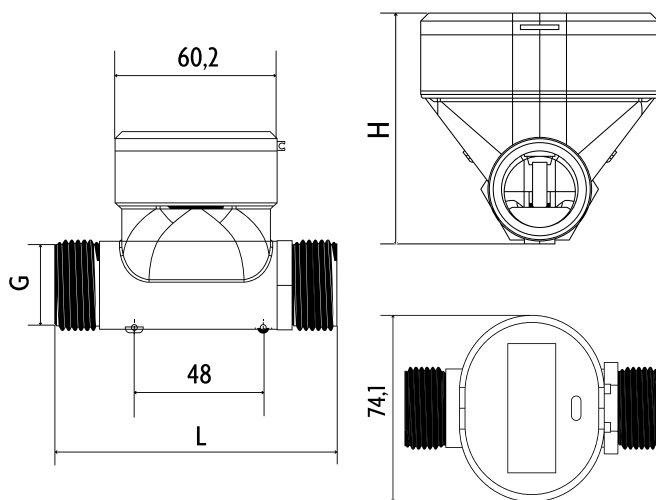
FLUJOS DE OPERACIÓN

Modelo	Diámetro Nominal (mm)	Rango dinámico $R(Q_3/Q_1)$	Flujo Mínimo Q_1 (m ³ /h)	Flujo Transición Q_2 (m ³ /h)	Flujo Nominal Q_3 (m ³ /h)	Flujo Máximo Q_4 (m ³ /h)
UP-15	15	800	0.003	0.005	2.5	3.125
UP-20	20	800	0.005	0.008	4	5
UP-25	25	800	0.008	0.013	6.3	7.87
UP-40	40	800	0.02	0.032	16	20

CARACTERÍSTICAS

Certificación	ISO 4064, OIML R49	Duración de batería	16 años
Rango dinámico	R400, R800	Clase de temperatura	T50, T90
Clase de exactitud	Clase 2	Registrador interno	Hora, día, mes
Protección	IP 68	Lectura máxima (m³)	999999.999 (9 dígitos)

DIMENSIONES Y PESOS



Diámetro Nominal	H Altura (mm)	L Largo (mm)	G Rosca (in)
15mm (½")	69.5	110, 165	G ¾ B
20mm (¾")	74.1	165, 190	G 1 B
25mm (1")	105	260	G 1 ½ B
40mm (1 ½")	128	300	G 2 B

COMUNICACIONES



*Bajo pedido