

Medida de temperatura

Convertidores para montaje en caja de campo

SITRANS TF280 WirelessHART

Sinopsis



SITRANS TF280 para mediciones de temperatura flexibles y rentables

- Soporte del estándar WirelessHART (HART V 7.1)
- Nivel de seguridad muy alto para la transferencia inalámbrica de datos
- Local User Interface (LUI) integrado con manejo por 3 teclas
- Representación y legibilidad óptimas mediante display gráfico (104 x 80 píxeles) con iluminación de fondo integrada
- Fase de sueño profundo conectable y desconectable en el aparato por presión de tecla
- Alimentación por batería
- Vida útil de batería de hasta 5 años
- Prolongación de la vida útil de la batería mediante interfaz de módem HART desconectable
- Gracias a un nuevo diseño de consumo de corriente optimizado e incremento de la vida útil de la batería
- Proyecto simple con SIMATIC PDM
- La caja cumple el grado de protección IP65
- Soporte de todos los sensores Pt100 según IEC 751/DIN EN 60751

Beneficios

El SITRANS TF280 es un convertidor de temperatura con WirelessHART como interfaz de comunicación estándar.

Asimismo se dispone de una interfaz con cables para la conexión de un módem HART:

- Medición de temperatura flexible
- Ahorro de costes de cableado en condiciones difíciles de instalación. Esta técnica sin cable ofrece ventajas en cuanto a costes, cuando son necesarios elevados costes de cableado.
- Permite puntos adicionales de medida, hasta la fecha no rentables, especialmente para monitorización
- Instalación sencilla también en piezas móviles de la instalación
- Permite mediciones temporales rentables, por ejemplo para optimizaciones de procesos.
- Complemento óptimo para la comunicación con cables y ampliación de las posibilidades de solución para soluciones de sistemas en la automatización de procesos.

Gama de aplicación

El SITRANS TF280 es un aparato de campo WirelessHART para la medición de temperatura con un sensor Pt100.

Este sensor se puede conectar tanto instalado directamente en el aparato de campo o separado y conectado por cable. Para la comunicación inalámbrica, el convertidor es compatible con el estándar WirelessHART. Especialmente para la primera parametrización se puede conectar al convertidor un módem HART o simplemente usar la cómoda posibilidad de mando local con las teclas incorporadas, sin necesidad de dispositivos adicionales.

Su uso tiene lugar en todas las industrias y aplicaciones en áreas sin peligro de explosión.

Diseño

El SITRANS TF280 tiene una caja de aluminio robusta y es apto para el uso en exteriores. Cumple el grado de protección IP65.

El rango de temperatura de servicio alcanza desde -40 a +80 °C (-40 a +176 °F). La alimentación de tensión se realiza a través de una batería integrada, que está disponible como accesorio. La aplicación del aparato está autorizada únicamente con esta batería.

La antena dispone de una articulación giratoria mediante la que se puede ajustar su orientación. De este modo, las señales de radio se pueden recibir y emitir de modo óptimo.

Una ventaja particular es la posibilidad del manejo directo en el aparato. La estrategia de manejo que aquí se aplica se integra de forma continua en la estrategia de todos los nuevos aparatos de campo de Siemens.

Con las teclas de manejo en el aparato se puede conectar y desconectar fácilmente la interfaz de módem HART. El aparato se puede poner en un estado pasivo y volver a activarlo en cualquier momento. Ambos permiten la prolongación de la vida útil de la batería.

El transmisor SITRANS TF280 está preconfeccionado con pasacables o con un sensor Pt100 con vaina de protección incluida.

Funciones

El SITRANS TF280 se puede integrar en una red WirelessHART. A través de esta red se puede parametrizar y manejar. Los valores del proceso medidos se transportan a través de la red al IE/WSN-PA LINK de SIEMENS.

Los datos recibidos por el IE/WSN-PA LINK de los aparatos de campo se transmiten a los sistemas conectados, por ejemplo al sistema de control de procesos SIMATIC PCS 7. Encontrará una introducción al funcionamiento del WirelessHART en el catálogo FI 01 capítulo 8 o en <http://www.siemens.com/wirelesshart>.

Asimismo, encontrará información detallada sobre el IE/WSN-PA LINK en el catálogo FI 01 capítulo 7 o en <http://www.siemens.com/wirelesshart>.

Integración

Conexión en SIMATIC PCS 7

La integración de los aparatos de campo en SIMATIC PCS 7 y en otros sistemas de control de procesos se puede resolver ahora de un modo elegante y rentable con radiotécnica, cuando se esperan elevados costes de cableado. Especialmente interesantes son los puntos de medida nuevos que deben añadirse y para los que no existe ningún cableado MSR.

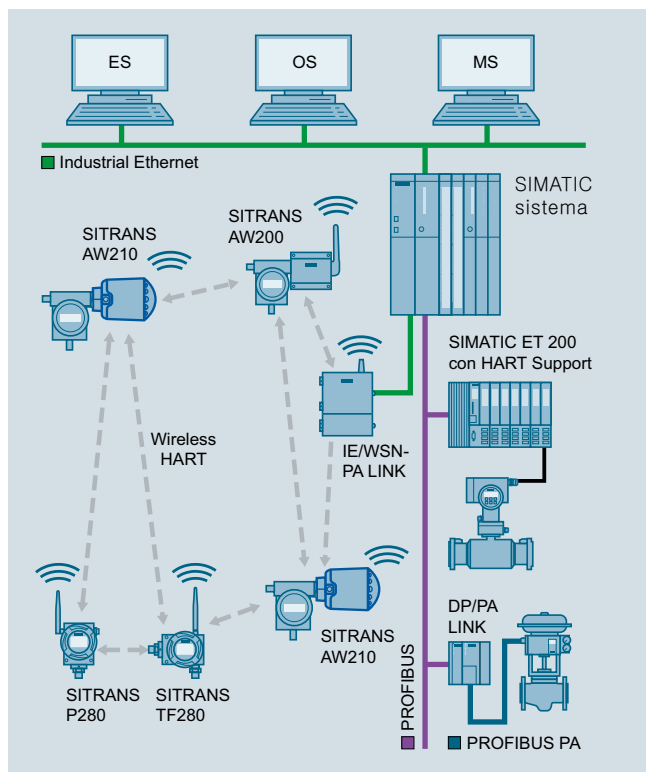
Si hay grandes distancias entre el IE/WSN-PA LINK y el sistema de control, esta conexión se puede realizar igualmente de forma inalámbrica y económica con los productos de la familia SCALANCE W.

Medida de temperatura

Convertidores para montaje en caja de campo

SITRANS TF280 WirelessHART

Los aparatos WirelessHART de Siemens están dimensionados para una perfecta compatibilidad con los productos de la familia SCALANCE W.



Integración de una red en malla SIMATIC PCS 7

Configuración

El proyecto del transmisor SITRANS TF280 se puede realizar de la siguiente forma:

- Primera puesta en funcionamiento del SITRANS TF280 con SIMATIC PDM generalmente vía módem HART o con el Local User Interface integrado, ya que la ID de red y Join Key se deben ajustar en el aparato antes de que pueda ser aceptado e integrado en la red WirelessHART.
- Tras la integración en la red se realiza el manejo del aparato cómodamente mediante la red WirelessHART, mediante un módem HART de forma local o mediante el Local User Interface.

Datos técnicos

El SITRANS TF280 se puede instalar mecánicamente de dos modos:

- directamente en el punto de medida con una rosca de M20x1,5, la conexión a otra rosca se puede obtener mediante adaptador.
- separada del sensor Pt100 que está conectado por cable al transmisor.

Los datos de la siguiente tabla se refieren al transmisor sin considerar un sensor conectado, siempre que no se indique lo contrario.

SITRANS TF280 convertidor de temperatura WirelessHART

Entrada

Sensor

- Tipo de sensor
Pt100 según IEC 751/DIN EN 60751¹⁾
 - Módulo de interfaz
Conexión a 2, 3 ó 4 hilos
- Rango de medida
-200 ... +850 °C
(-328 ... +1560 °F)

Longitud de cable SITRANS TF280 y elemento sensor Pt100

≤ 3 m

Precisión de medida²⁾

- Precisión
< 0,04 % del rango de medida
- Deriva a largo plazo
< 0,035 % del rango de medida del primer año
- Deriva por temperatura
máx. ± 0,1 °C/10 K

Condiciones de aplicación

- Temperatura ambiente
-40 ... +80 °C (-40 ... +176 °F)
- Temperatura de almacenamiento
-40 ... +85 °C (-40 ... +185 °F)
- Humedad relativa del aire
<95%
- Categoría climática
4K4H conforme a EN 60721-3-4 (uso estacionario en lugares de aplicación no protegidos contra las condiciones atmosféricas)
- Grado de protección
IP65/NEMA 4
- Temperatura máx. admisible en el transmisor en Pt100 montado directamente
80 °C (176 °F)

Construcción mecánica

- Cajas
Fundición de aluminio
- Resistencia al choque
según DIN EN 60068-2-29 / 03.95
- Resistencia a vibraciones
DIN EN 60068-2-6/12.07
- Peso
- sin batería
1,5 kg (3.3 lb)
 - con batería
1,6 kg (3.5 lb)
- Dimensiones (Anch x Alt x Prof)
ver esquema de dimensiones
- Rosca de pasacables/conexión de sensor
M20x1,5
otra rosca mediante adaptador
- Material de la vaina de protección y de la conexión al proceso (sólo en caso de tubo de sensor premontado)
Acero inoxidable 1.4404 (AISI 316L, UNS S 31603, X2Cr-NiMo17-12-2)
- Cable entre transmisor y elemento sensor
≤ 3 m para conexiones de 2, 3 ó 4 hilos
Resistencia de cable < 1 Ω (rango de ajuste en mΩ 0...9999)
- Rotura de sensor
Se detecta

Medida de temperatura

Convertidores para montaje en caja de campo

SITRANS TF280 WirelessHART

Superficie de indicación e interfaz de operador

Display (con iluminación)

- Tamaño de indicador: 104 x 80 píxeles
 - Cantidad de dígitos: ajustable
 - Cantidad de decimales: ajustable
- Posibilidades de ajuste
- local mediante 3 teclas
 - con SIMATIC PDM o comunicador HART

Alimentación auxiliar

Pila: 3,6 V DC

Comunicación

- Estándar de radio: conforme a WirelessHART V7.1
- Banda de frecuencia transmitida: 2,4 GHz (banda ISM)
- Alcance en condiciones de referencia: En el rango exterior de hasta 250 m (Line of Sight)
En el rango interior de hasta 50 m (dependiendo en gran medida de los obstáculos)
- Interfaces de comunicación:
 - Comunicación HART con módem HART
 - WirelessHART

Certificados y homologaciones

- Permisos de emisión: R&TTE, FCC
- Seguridad general de los productos: CSA_{UL/C}, CE, UL
- Directiva de equipos a presión: Este aparato no está sujeto a la directiva de equipos a presión; clasificación de acuerdo con la directiva de equipos a presión (2014/68/UE), directiva 1/40; artículo 1, párrafo 2.1.4

¹⁾ Pt100 premontado: clase A (MES máximo: $0,15 + 0,002 \cdot |t|$ °C)

²⁾ Cálculo de fallos:
 fallo total probable = $\sqrt{MES^2 + AET^2 + LTD^2 + ATE^2}$
 fallo total máximo = MES + AET + LTD + ATE
 |t|: importe absoluto de la temperatura medida
 MES: error de medida del sensor
 AET: error de medida del transmisor (conversión A/D)
 LTD: deriva a largo plazo
 ATE: Deriva debida a la temperatura ambiente

Datos para selección y pedidos

Convertidor de temperatura WirelessHART SITRANS TF280

(la batería requerida no se incluye en el volumen de suministro, ver accesorios)

➤ Haga clic en la referencia para la configuración online en el PIA Life Cycle Portal.

Conexiones/entrada de cables

- Pasacables M20x1,5¹⁾ ▶ ● C
- Tubo de sensor con Pt100, rosca exterior G½", preinstalado y conectado ▶ ● D

Indicador

Indicador digital, visible ▶ ● 1

Caja

Fundición de aluminio ▶ ● 1

Protección contra explosiones

Sin ▶ ● A

Antena

Variable, fijada al aparato ▶ ● A

Otras versiones

Completar la referencia con "-Z", incluir la clave y añadir texto.

Especificar el número del punto de medida (n.º de TAG) en texto, máx. 16 caracteres
Y15:

Especificar mensaje de punto de medida en texto, máx. 27 caracteres:
Y16:

Accesorios

- Pila de litio para SITRANS TF280/P280 ▶ ● 7MP1990-0AA00
- Escuadra de montaje de acero ▶ ● 7MF4997-1AC
- Escuadra de montaje de acero inoxidable ▶ ● 7MF4997-1AJ
- Tapa, fundición inyectada de aluminio, sin mirilla ▶ ● 7MF4997-1BB
- Tapa, fundición inyectada de aluminio, con mirilla ▶ ● 7MF4997-1BE
- Adaptador de rosca M20x1,5 (rosca exterior) a ½-14 NPT (rosca interior) ▶ ● 7MP1990-0BA00
- Adaptador de rosca M20x1,5 (rosca exterior) a G½ (rosca interior) ▶ ● 7MP1990-0BB00
- IE/WSN-PA LINK ▶ ● Ver capítulo 7
- Módem HART con interfaz USB ▶ ● 7MF4997-1DB
- SIMATIC PDM ▶ ● Ver capítulo 8

▶ Suministrable desde almacén.

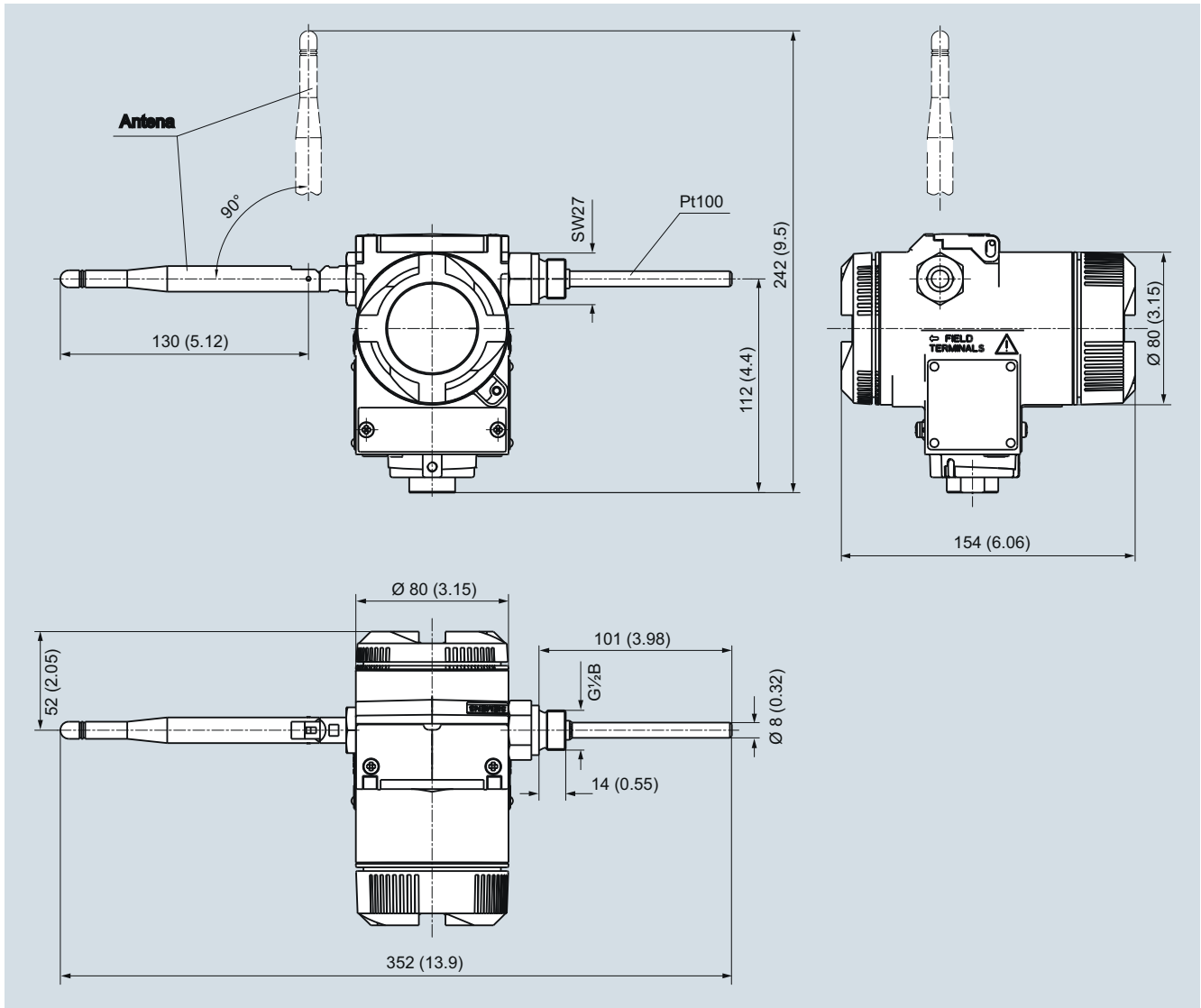
● Ofrecemos plazos de entrega más cortos para las configuraciones identificadas con ● (Quick Ship). Para más información ver la página 9/5 en el anexo.

¹⁾ El sensor debe pedirse por separado.

Referencia

7MP1110 - 0A 00

Croquis acotados



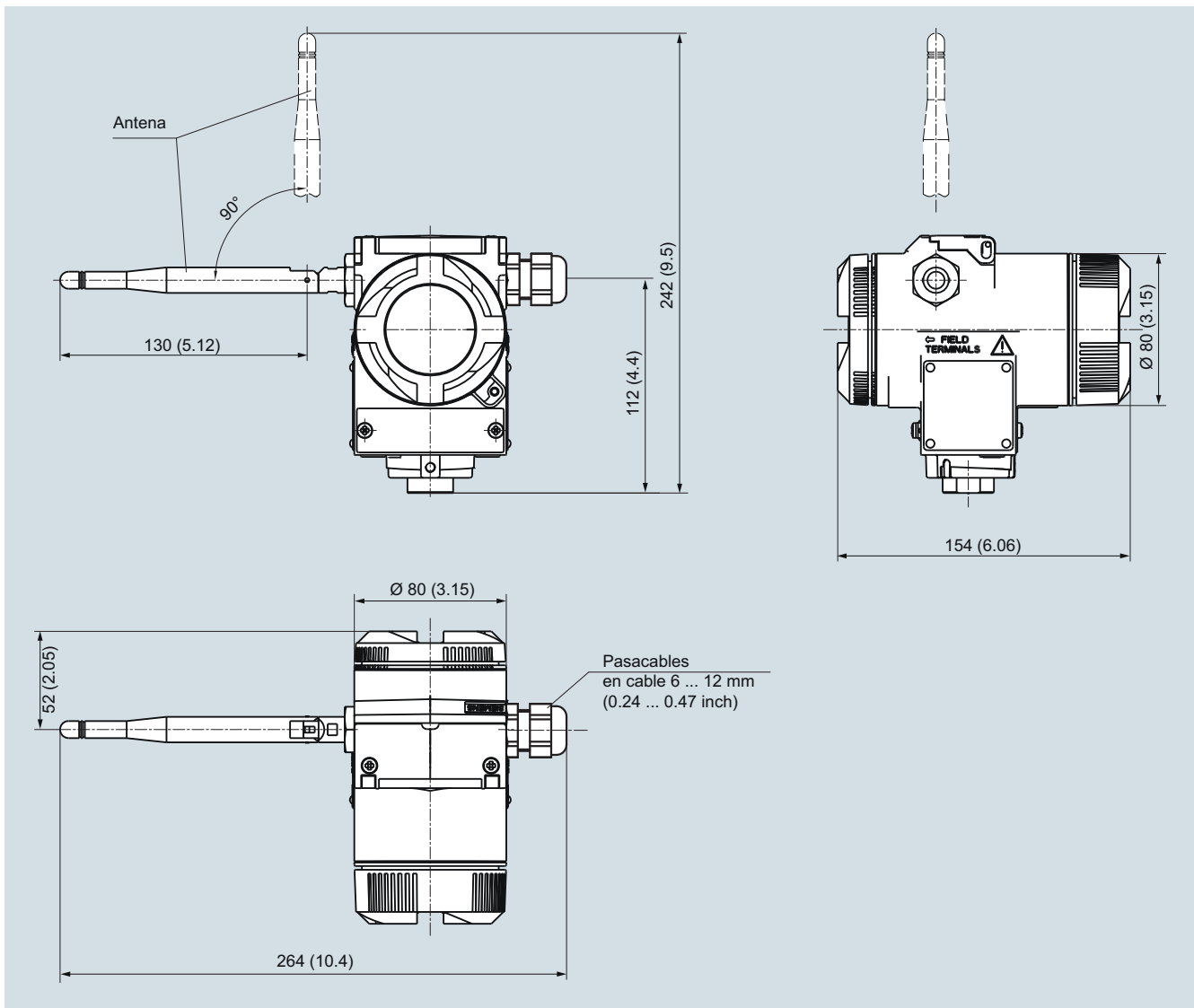
SITRANS TF280 convertidor de temperatura WirelessHART con Pt100, medidas en mm (pulgadas)
 Encontrará el esquema de dimensiones de la escuadra de montaje en la página 1/193.

Medida de temperatura

Convertidores para montaje en caja de campo

SITRANS TF280 WirelessHART

2



SITRANS TF280 convertidor de temperatura WirelessHART sin Pt100, medidas en mm (pulgadas)
 Encontrará el plano de la escuadra, incluyendo las dimensiones, en la página 1/193.