



## Gráfico de viscosidades aproximadas de líquidos comunes

Líquido	Viscosidad en Centipoise @ 70°F	SSU Aproximado
Ácido sulfúrico	0,2	
Metil etilo acetona	0,4	
Agua	1	
Leche	3	
Aceite – Crudo	15	80
Glicol de etileno	16	80
Aceite – Auto SAE 10	65	310
Aceite – Cono	72	350
Aceite – Auto SAE 20	125	585
Aceite – Auto SAE 30	200	980
Barníz – Spar	420	2,050
Aceite – Auto SAE 60	1,000	4,600
Miel	3,000	14.500
Tinta	45,000	
Vaseline Petroleum Jelly	64,000	
Jarabe de maíz	110,000	

## Materiales componentes

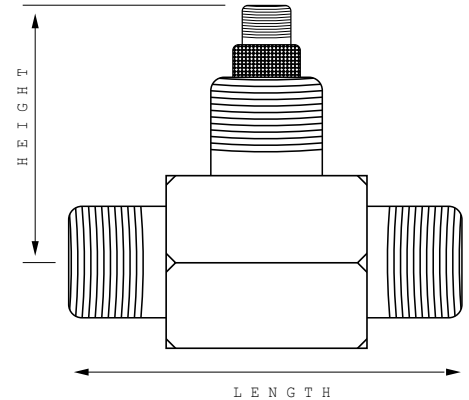
GPI ofrece materiales de componentes para colaborar con la compatibilidad química. En algunos casos, los nombres comerciales pueden ser más comunes que los genéricos. El esquema de referencia de cruces aquí ofrece nombre de materiales genéricos y el nombre comercial correspondiente.

Genérico Nombre del Material	Comercio Nombre
Acetal	Celcon o Delrin
Buna-N, NBR o Nitrilo	Chemivic o Krynac
EPDM	Epcar
FKM o fluorocarbono	Fluorel o Viton
Nylon o poliamida	Zytel
PBT poliéster	Valox
PEEK	Victrex
Perfluoroelastómero	Kalrez
Perfluoroelastómero	Chemraz
PET Polietileno	Tereftalato
Film de poliéster	Mylar
PPS	Ryton
PTFE	Teflon
PVDF	Kynar

## Medidores de precisión serie G

Tamaño mm (")	NPT y tubería acampanada		abrazadera sanitaria		Bridada*	
	longitud pulgadas (mm)	altura pulgadas(mm)	longitud pulgadas (mm)	altura pulgadas (mm)	longitud pulgadas(mm)	altura pulgadas (mm)
12,7 (1/2)	2,75 (70)	2,56 (65)	2,75 (70)	2,56 (65)	—	—
19,05 (3/4)	3,25 (82)	2,62 (66)	3,25 (82)	2,62 (66)	5,50 (140)	2,00 (51)
25,4 (1)	3,56 (90)	2,75 (70)	3,56 (90)	2,75 (70)	5,50 (140)	2,12 (54)
38,1 (1-1/2)	4,59 (116)	3,00 (76)	4,59 (116)	3,00 (76)	6,00 (152)	2,50 (63)
50,8 (2)	6,06 (154)	3,25 (82)	6,06 (154)	3,25 (82)	6,50 (165)	3,00 (76)
76,2 (3)	10,00 (254)	3,50 (89)	—	—	10,00 (254)	3,75 (95)

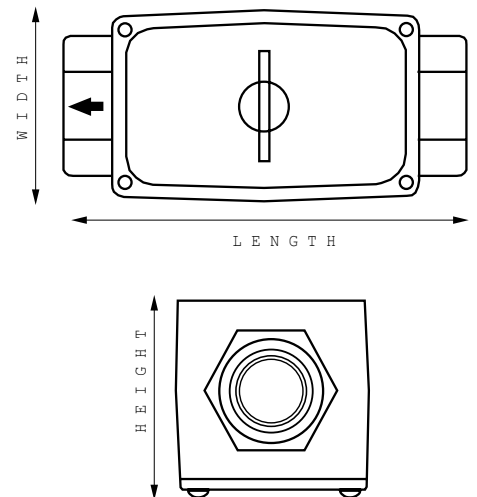
\* Altura en medidores de bridas, medidas desde línea central hasta parte superior de brida.



## Medidores de grado industrial Serie G2

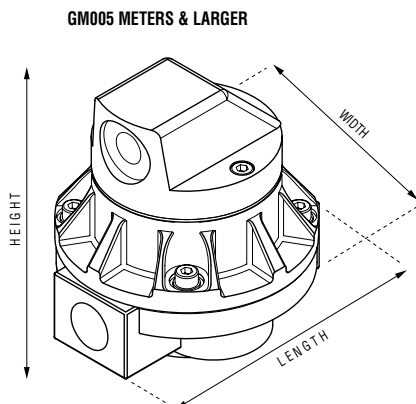
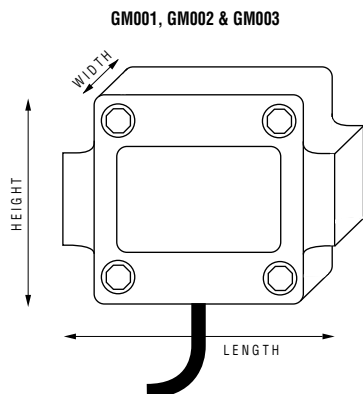
Modelo	Longitud pulgadas (mm)	Altura pulgadas(mm)	Ancho pulgadas (mm)	Modelo	Longitud pulgadas (mm)	Altura pulgadas(mm)	Ancho pulgadas (mm)
A05	4,2 (107)	1,8 (46)	2,0 (51)	H20	6,3 (160)	3,2 (81)	3,3 (84)
A07	4,3 (109)	2,0 (51)	2,0 (51)	P05	7,3 (185)	3,2 (81)	2,1 (53)
A10	4,5 (114)	2,2 (56)	2,0 (51)	P10	8,1 (206)	3,3 (84)	2,8 (71)
A15	5,3 (135)	2,8 (71)	2,7 (68)	S05	4,2 (107)	1,8 (46)	2,0 (51)
A20	6,3 (160)	3,2 (81)	3,3 (84)	S07	4,3 (109)	2,0 (51)	2,0 (51)
B05	4,2 (107)	1,8 (46)	2,0 (51)	S10	4,5 (114)	2,2 (56)	2,0 (51)
B07	4,3 (109)	2,0 (51)	2,0 (51)	S15	5,3 (135)	2,8 (71)	2,7 (68)
B10	4,5 (114)	2,2 (56)	2,0 (51)	S20	6,3 (160)	3,2 (81)	3,3 (84)
B15	5,3 (135)	2,8 (71)	2,7 (68)	S10F	6,75 (171)	4,25 (108)	4,25 (108)
B20	6,3 (160)	3,2 (81)	3,3 (84)	S15F	8,0 (203)	5,0 (127)	5,0 (127)
C05	7,3 (185)	3,2 (81)	2,1 (53)	S20F	9,50 (241)	6,0 (152)	6,0 (152)
C10	8,1 (206)	3,3 (84)	2,8 (71)	S05T	5,0 (127)	2,0 (51)	1,8 (46)
H05	4,2 (107)	1,8 (46)	2,0 (51)	S07T	5,0 (127)	2,0 (51)	2,0 (51)
H07	4,3 (109)	2,0 (51)	2,0 (51)	S10T	5,5 (140)	2,0 (51)	2,2 (56)
H10	4,5 (114)	2,2 (56)	2,0 (51)	S15T	6,5 (165)	2,7 (68)	2,8 (71)
H15	5,3 (135)	2,8 (71)	2,7 (68)	S20T	7,0 (178)	3,3 (84)	3,2 (81)

NOTA: Visor 09 agrega 28 mm (1,1") a la altura.



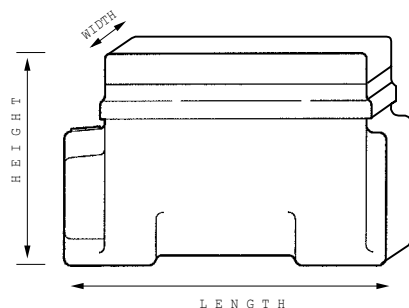
NOTA: Las dimensiones son sólo para referencia y pueden variar según el modelo.

## Medidores de engranajes ovaes de serie GM



Modelo	Longitud pulgadas (mm)	Altura pulgadas(mm)	Ancho pulgadas(mm)
GM001	2,58 (65)	1,97 (50)	1,81 (46)
GM002	2,58 (65)	1,97 (50)	1,81 (46)
GM003	2,58 (65)	1,97 (50)	1,81 (46)
GM005	3,94 (100)	3,78 (96)	4,13 (105)
GM006	5,24 (133)	4,41 (112)	4,96 (126)
GM007	4,25 (108)	3,94 (100)	4,72 (120)
GM010	5,24 (133)	4,41 (112)	5,43 (138)
GM015	5,91 (150)	5,67 (144)	6,42 (163)
GM020	9,45 (240)	7,01 (178)	7,40 (188)
GM505	3,94 (100)	4,41 (112)	4,92 (125)
GM510	5,24 (133)	4,41 (112)	6,18 (157)
GM515	9,45 (240)	7,01 (178)	8,07 (205)
GM520	9,45 (240)	7,01 (178)	8,07 (205)

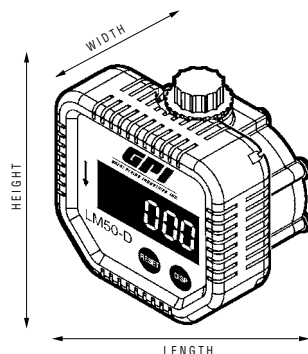
## Medidores Serie A1



Modelo	Longitud pulgadas (mm)	Altura pulgadas(mm)	Ancho pulgadas (mm)
A025	4,0 (102)	2,5 (63)	2,0 (51)
A100	4,0 (102)	2,5 (63)	2,0 (51)
A200	6,0 (152)	4,5 (114)	3,0 (76)
N025	4,0 (102)	2,5 (63)	2,0 (51)
N100	4,0 (102)	2,5 (63)	2,0 (51)

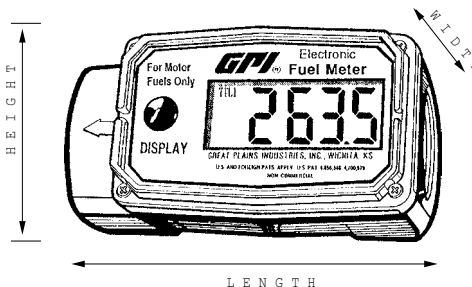
## Medidores económicos

### Serie LM



Modelo	Longitud pulgadas (mm)	Altura pulgadas(mm)	Ancho pulgadas(mm)
LM50DN	3,52 (89)	3,15 (80)	2,24 (57)

### Serie 01

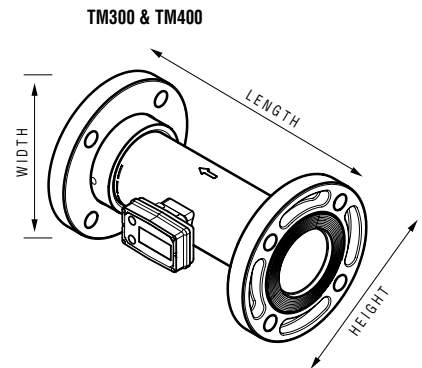
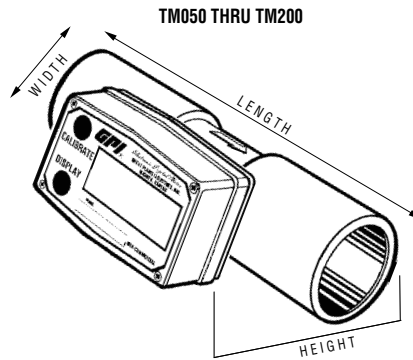


Modelo	Longitud pulgadas (mm)	Altura pulgadas(mm)	Ancho pulgadas(mm)
01A	4,0 (102)	2,5 (63)	2,0 (51)
01N	4,0 (102)	2,5 (63)	2,0 (51)

NOTA: Las dimensiones son sólo para referencia y pueden variar según el modelo.

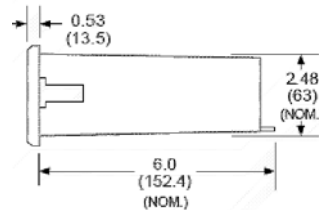
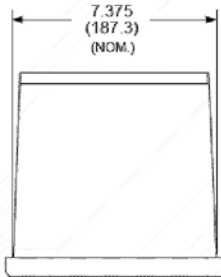
## Medidores TM

Modelo	Longitud* pulgadas (mm)	Altura pulgadas(mm)	** Ancho pulgadas(mm)
TM050	3,8 (96)	2,6 (66)	2,0 (51)
TM050-N	5,8 (147)	2,6 (66)	2,0 (51)
TM075	3,8 (96)	2,7 (68)	2,0 (51)
TM075-N	5,8 (147)	2,7 (68)	2,0 (51)
TM100	4,1 (104)	3,1 (79)	2,0 (51)
TM100-N	6,1 (155)	3,1 (79)	2,0 (51)
TM150	5,4 (137)	3,7 (94)	2,1 (53)
TM150-N	7,4 (188)	3,7 (94)	2,1 (53)
TM200	5,5 (140)	4,2 (107)	2,4 (61)
TM200-N	7,5 (190)	4,2 (107)	2,4 (61)
TM300 (Grifo)	11,5 (292)	5,34 (136)	3,5 (89)
TM400 (Grifo)	13,5 (343)	6,34 (161)	4,5 (114)
TM300 (NPT)	14,7 (373)	5,78 (147)	4,37 (111)
TM400 (NPT)	17,0 (432)	6,76 (172)	5,34 (136)
TM300 (Brida)	12,0 (305)	7,5 (190)	7,5 (190)
TM400 (Brida)	14,0 (356)	9,0 (229)	9,0 (229)

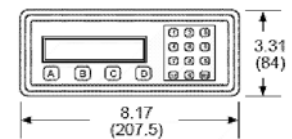


\* Las normas de longitud son estimaciones, la longitud real puede variar hasta  $\pm 1/2"$ .  
 •• El visor de la computadora agrega 28mm (1,1") a la altura.

Modelo	Profundidad pulgadas (mm)	Altura pulgadas(mm)	Ancho pulgadas(mm)
GBT	6,53 (165)	3,31 (84)	8,17 (207)

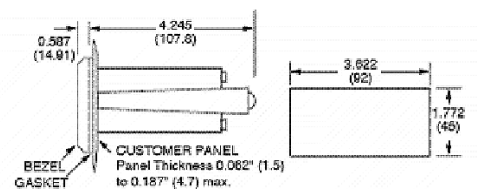
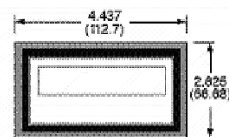
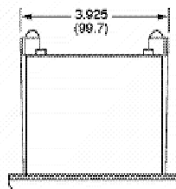


## Controlador GBT



Modelo	Profundidad pulgadas (mm)	Altura pulgadas(mm)	Ancho pulgadas(mm)
GBM & GRT	4,8 (122)	2,8 (71)	4,4 (112)

## Controladores de series GBM & GRT

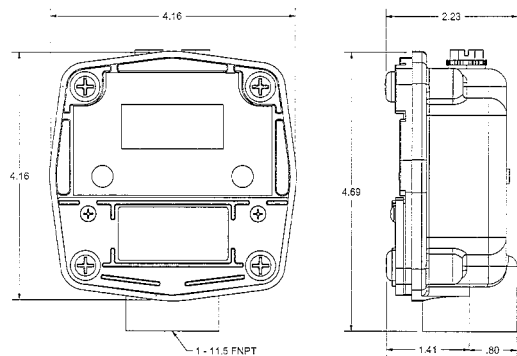


**NOTA:** Las dimensiones son sólo para referencia y pueden variar según el modelo.

## Opción electrónica - Local y remota

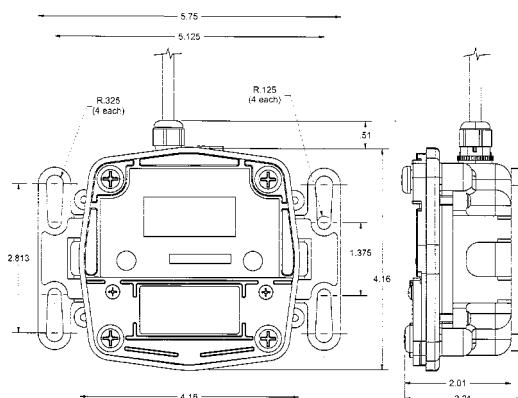
(Las dimensiones pueden variar según el modelo)

### Modelo local



Longitud pulgadas (mm)	Altura pulgadas(mm)	Ancho pulgadas (mm)
2,23 (57)	4,69 (119)	4,16 (106)

### Modelo remoto



Longitud* pulgadas (mm)	Altura † pulgadas(mm)	Ancho* pulgadas (mm)
2,21 (56)	4,67 (119)	5,75 (146)

- \* Incluye ménsula de montaje
- † Incluye alivio de tensión

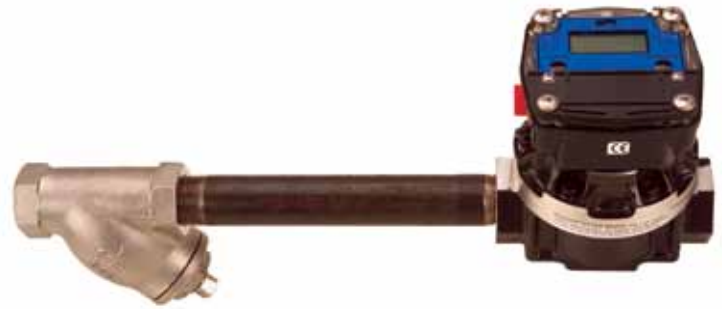
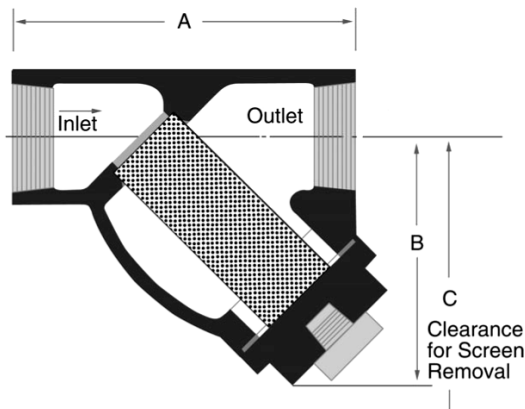
**NOTA:** Las dimensiones son sólo para referencia y pueden variar según el modelo.

## FILTRO Y – ESPECIFICACIONES

Conexión de purga:	6,35 mm (1/4")	1/4" NPT
	12,7mm (1/2"):	6,35 (1/4") NPT
	19,05mm (3/4") :	6,35 (1/4") NPT
	25,4mm (1"):	12,7mm (1/2") NPT
	31,75mm (1-1/4"):	12,7mm (1/2") NPT
	38,1mm (1-1/2"):	12,7mm (1/2") NPT
	50,8mm (2")	12,7mm (1/2") NPT
Estándar de pantalla	6,35mm (1/4"):	200 malla
	12,7mm (1/2"):	60 malla
	19,05mm (3/4") :	60 malla
	25,4mm (1"):	60 malla
	31,75mm (1-1/4"):	60 malla
	38,1mm (1-1/2"):	60 malla
	50,8mm (2"):	60 malla
Apertura de pantalla(pulgada):	6,35mm (1/4"):	0.011"
	12,7mm (1/2"):	0.032"
	19,05mm (3/4")	0.032"
	25,4mm (1")	0.032"
	31,75 mm (1-1/4"):	0.032"
	38,1mm (1-1/2"):	0.032"
	50,8mm (2")	0.032"
Peso de envío:	6,35mm (1/4")	4 lbs.
	12,7mm (1/2"):	4 lbs.
	19,05mm (3/4"):	5 lbs.
	25,4mm (1"):	6 lbs.
	31,75mm (1-1/4"):	8 lbs.
	38,1mm (1-1/2"):	10 lbs.
	50,8mm (2"):	18 lbs.

## NÚMEROS DE PIEZAS Y DIMENSIONES

Pieza número	tamaño	A	B	C
125700-01	6,35 mm (1/4"):	82,55mm (3-1/4")	55,56mm (2-3/16")	76,2mm (3")
125700-02	12,7mm (1/2")	82,55mm (3-1/4")	55,56mm (2-3/16")	76,2mm (3")
125700-03	19,05mm (3/4")	92,075mm (3-5/8")	69,85mm (2-3/4")	82,55mm (3-1/4")
125700-04	25,4mm (1"):	107,95mm (4-1/4")	80,96mm (3-3/16")	104,775mm (4-1/8")
125700-05	31,75 mm (1-1/4"):	133,35mm (5-1/4")	98,425mm (3-7/8")	127mm (5")
125700-06	38,1mm (1-1/2")	158,75 mm (6-1/4")	20,65mm (4-3/4")	49,225mm (5-7/8")
125700-07	50,8mm (2")	193,675mm (7-5/8")	152,4mm (6")	206,375mm (8-1/8")



Los medidores de engranajes ovales son los que mejor funcionan con fluidos limpios, libres de suciedades. GPI lleva filtros Y para ajustarse a todos los modelos de medidores de engranajes ovales. El rango de estos filtros es de 6,35 mm (1/4") a 50,8 mm (2"). Todos los tamaños vienen completos con purga y enchufe.

### Seleccione su tamaño de filtro:

6,35mm (1/4") 12,7mm (1/2") 19,05mm (3/4") 25,4mm (1")  
31,75mm (-1-1/4") 38,1mm (1-1/2") 50,8mm (2")



### Funcionalidades y beneficios:

- Un asiento mecanizado, cónico asegura un ajuste perfecto para la pantalla de acero inoxidable 316 desmontable.
- Cuerpo de Acero inoxidable 316 y todas las pantallas son de Acero inoxidable 316..
- Todos los tamaños vienen completos con purga y enchufe. Se pueden sustituir con una válvula de bola para una purga en línea o de partícula.
- Calificado hasta 1480 PSI a 100° F para agua, aceite o gas.
- Roscas NPT (Hembra).



**Producto químico**  
**Guía de compatibilidad**  
**para medidores de flujo de**  
**GPI**

**R = Recomendado**

**N = No Recomendado**

**X = No conocido o no aplicable**

	Metales						Plásticos								Cojinetes, ejes				Juntas tóricas					
	Bronce	Aluminio	Bronce	304 SS	316 SS	CD4MCu	PVC	PBT Poliéster (Valox)	Nylon 6.6	Acetal (Delrin)	PPS (Ryton)	PVDF (Kynar)	Rulon 641	PEEK	Carbono - Grafito	Cerámico /Zafiro	Carburo tungsteno	Ferrita (MnZn)	Hastelloy-C	FKM/Fluorocarbono (Viton)	PTFE (Teflon)	EPDM	Buna-N (Nitrilo)	Perfluoroelastómero (FFKM)
Ácido acético	N	R	N	N	R	R	N	X	N	N	R	N	R	R	R	N	X	R	R	R	R	N	R	
Acetona	R	R	R	R	R	R	N	N	R	R	R	N	R	R	R	R	R	R	R	N	R	R	N	R
Alcoholes: Isobutyl	R	R	X	R	R	R	R	X	X	R	X	X	R	R	R	R	R	X	R	R	R	R	R	R
Alcoholes: Isobutyl	R	R	X	R	R	R	R	R	R	R	X	X	R	R	R	R	R	R	R	R	R	R	R	R
Alcoholes: Metil	R	R	R	R	R	R	R	X	R	R	R	R	R	R	R	R	R	R	R	N	R	R	R	R
Amoniaco, anídrico	N	R	N	R	R	R	R	X	X	N	R	R	R	R	X	R	R	X	R	N	R	R	R	R
Amoniaco, Líquido	N	R	X	R	R	R	R	X	R	N	R	R	R	R	R	R	R	X	R	N	R	R	N	R
Hidróxido de amonio	N	R	N	R	R	R	R	N	N	N	R	R	R	R	R	R	N	R	R	R	R	R	N	R
Anticongelante	R	R	X	X	R	X	R	X	X	N	X	X	X	R	X	R	R	R	X	R	X	R	R	R
Ácido bórico	R	N	X	R	R	R	R	R	R	R	R	R	R	X	R	R	R	R	R	R	R	R	R	R
Acetato de butilo	R	R	R	R	R	R	N	R	R	R	R	R	R	R	R	R	R	R	R	N	R	R	N	R
Cloruro de calcio	R	N	X	N	R	R	N	X	R	N	R	R	R	R	R	R	R	R	R	R	R	R	R	R
Hipoclorito de calcio	N	N	X	N	R	R	R	X	X	N	R	R	R	R	R	R	N	R	R	R	R	R	N	R
Tetracloruro de carbono (húmedo)	R	N	R	R	R	R	X	X	X	R	R	R	R	X	R	R	X	X	R	X	R	N	N	R
Ácido carbónico	R	R	N	R	R	R	R	X	R	R	R	R	R	R	R	R	R	X	R	R	R	R	N	R
Agua de cloro	R	N	N	N	N	R	R	X	N	N	N	R	R	N	R	X	R	R	R	R	R	N	N	R
Cloro, líquido anhídrido	N	N	N	N	N	N	N	X	X	R	N	R	R	N	R	N	X	N	N	R	R	R	N	R
Clorox® Blanqueador (Hipoclorito de sodio)	X	N	X	R	R	R	R	R	N	N	N	R	R	R	X	R	N	X	R	R	R	R	N	R
Detergentes	R	R	X	R	R	R	R	R	R	R	R	R	R	R	R	R	X	R	R	R	R	R	R	R
Combustible diesel	R	R	R	R	R	R	R	R	R	R	R	R	R	R	R	R	R	R	R	R	R	N	R	R
Etanol	R	R	R	R	R	R	N	X	R	R	X	X	R	R	R	R	R	X	R	R	R	R	N	R
Dicloruro de etileno	N	R	R	R	R	R	N	X	X	R	R	R	R	R	R	R	R	X	R	R	R	N	N	R
Dicloruro de etileno	R	R	R	R	R	R	R	R	R	R	R	R	R	R	R	R	R	R	R	R	R	R	R	R
Cloro férrico	N	N	N	N	N	R	R	X	N	N	R	R	R	R	R	R	N	X	R	R	R	R	R	R
Freon 113	X	X	X	X	X	R	R	X	X	R	R	R	R	R	X	R	R	R	R	R	R	N	R	R
Aceites combustible (#1 y #2)	R	R	R	R	R	R	R	R	R	R	R	R	R	R	R	R	R	X	R	R	R	N	R	R
Gasolina, sin plomo	R	R	X	R	R	R	N	R	R	R	R	R	R	R	R	R	R	R	R	R	R	N	R	R
Heptano	R	R	R	R	R	R	N	X	X	R	R	R	R	R	R	R	R	X	R	R	R	N	R	R
Aceite hidráulico (Petro)	R	R	R	R	R	R	R	R	X	R	N	R	R	R	R	R	R	R	R	R	R	N	R	R
Aceite hidráulico (sintético)	R	R	R	R	R	R	R	R	X	X	X	R	R	R	R	R	R	R	R	R	R	R	N	R
Ácido clorhídrico 20%	N	N	X	N	N	R	R	R	N	N	N	R	R	N	R	N	N	R	R	R	R	N	X	R
Ácido clorhídrico 37%	N	N	X	N	N	R	R	X	N	N	N	R	R	R	R	N	N	R	R	R	R	R	R	R
Ácido hidroclórico 100%	N	N	N	N	N	R	N	N	N	N	N	R	R	R	R	R	N	R	R	R	R	N	N	R
Ácido clorhídrico 20%	R	N	X	N	N	R	R	R	N	N	R	R	R	N	X	N	N	R	R	R	R	N	N	R
Ácido clorhídrico 100%	R	N	X	R	R	R	N	N	N	N	N	R	R	N	R	N	N	R	R	R	R	N	N	R
Peróxido de hidrógeno 10%	R	R	X	R	R	R	R	R	N	N	R	R	R	R	N	R	N	R	R	R	R	R	N	R
Peróxido de hidrógeno 30%	R	R	X	R	R	R	R	X	N	N	R	R	R	R	N	X	N	R	R	R	R	R	N	R
Peróxido de hidrógeno 100%	R	R	N	R	R	R	R	X	N	N	N	R	R	R	N	X	N	R	R	R	R	N	N	R
Acetato Isopropyl	R	N	X	N	R	R	N	X	X	N	X	N	R	R	R	R	R	X	R	N	R	R	N	R
Kerosén	R	R	R	R	R	R	R	R	R	R	R	R	R	R	R	R	R	R	R	R	R	N	R	R
Acetonas	R	R	X	R	R	R	N	X	X	N	R	N	R	R	R	R	R	X	R	N	R	R	N	R



## Producto químico Guía de compatibilidad para medidores de flujo de GPI

**R** = Recomendado

**N** = No Recomendado




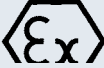

**X** = No conocido o no aplicable

Producto químico	Metales						Plásticos								Cojinetes, ejes				Juntas tóricas					
	Bronce	Aluminio	Bronce	304 SS	316 SS	CD4MCu	PVC	Poliéster PBT (Valox)	Nylon 6.6	Acetal (Delrin)	PPS (Ryton)	PVDF (Kynar)	Rulon 641	PEEK	Carbono - Grafito	Cerámico /Zafiro	Carburo tungsteno	Ferrita (MinZn)	Haste Iloy-C	FKM/Fluorocarbono (Viton)	PTFE (Teflon)	EPDM	Buna-N (Nitrilo)	Perfluoroelastómero (FFKM)
Solventes de barniz	R	R	R	R	R	R	N	X	X	N	X	X	R	X	R	X	R	X	R	N	R	N	N	R
Barniz	R	R	X	R	R	R	N	X	X	N	X	N	R	R	R	R	R	X	R	N	R	N	N	R
Lye: NaOH Hidróxido de sodio	N	N	N	R	R	N	R	X	X	N	R	N	R	R	X	R	R	X	N	R	R	R	R	R
Hidróxido de magnesio	R	N	N	R	R	R	R	X	R	R	R	R	R	R	R	R	R	X	R	R	R	R	R	R
Metanol (Alcohol metílico)	R	R	R	R	R	R	R	X	R	R	R	R	R	R	R	R	R	R	R	N	R	R	R	R
Metil etilo acetona	R	R	R	R	R	R	N	R	R	N	R	N	R	R	R	R	X	R	R	N	R	R	N	R
Aceite de máquina	R	R	X	R	R	X	R	R	R	R	R	R	R	R	R	R	R	R	X	X	R	N	R	R
Ácido nitrante (> 15% H2SO4)	X	N	X	N	N	R	N	X	X	N	N	X	R	N	X	R	N	X	R	X	R	R	N	R
Ácido nítrico (5-10%)	R	R	N	R	R	R	R	X	R	N	R	R	R	N	R	N	N	X	R	R	R	R	N	R
Ácido nítrico (50%)	R	N	N	R	R	R	R	X	N	N	N	R	R	N	R	N	N	N	R	R	R	N	N	R
Ácido nítrico (Concentrado)	R	N	N	R	R	R	R	R	N	N	N	R	R	N	N	N	N	N	R	R	R	N	N	R
Aceites: Combustible (1, 2, 3, 5A, 5B, 6)	R	N	R	R	R	R	R	X	R	N	R	R	R	R	R	R	R	X	R	R	R	N	R	R
Aceites: aceite hidráulico (Petro)	R	R	R	R	R	R	R	R	R	R	N	R	R	R	R	R	R	X	R	R	R	N	R	R
Aceites: Mineral	R	R	R	R	R	R	R	R	R	R	R	R	R	R	R	R	R	R	R	R	R	N	R	R
Aceites: Transformador	X	R	X	R	R	X	R	R	X	R	X	R	R	R	R	R	R	X	X	R	R	N	R	R
Ácido fosfórico (< 40%)	R	N	N	N	N	R	R	X	N	N	R	R	R	R	R	R	N	N	R	R	R	R	N	R
Ácido fosfórico (> 40%)	R	N	N	N	N	R	R	X	N	N	R	R	R	R	R	R	N	X	R	R	R	R	N	R
Cloruro de potasio	R	N	N	R	R	R	R	R	R	R	R	R	R	R	R	R	N	X	R	R	R	R	R	R
Hidróxido de potasio (potasa cáustica)	N	N	N	R	R	R	R	N	R	R	R	R	R	R	N	N	N	R	R	R	R	R	R	R
Hipoclorito de potasio	N	N	X	N	R	R	R	X	X	X	R	R	R	X	X	N	N	X	R	X	R	R	R	R
Propano (Licuado)	R	R	R	R	R	R	R	X	R	R	X	R	R	R	R	R	R	X	R	R	R	N	R	R
Propilenglicol	R	R	X	R	R	R	N	R	R	R	X	X	R	R	X	R	R	R	R	R	R	R	R	R
Salmuera (NaCl saturada)	R	R	X	R	R	R	R	X	X	X	R	R	R	R	R	X	N	X	R	R	R	R	R	R
Agua de mar	R	R	N	N	N	R	R	R	X	R	R	R	R	R	R	R	N	X	R	R	R	R	R	R
Soluciones de jabón	R	N	R	R	R	R	R	X	R	R	R	R	R	R	R	R	R	R	R	R	R	R	R	R
Bicarbonato de sodio	R	N	N	R	R	R	R	R	X	R	R	R	R	R	R	R	R	R	R	R	R	R	R	R
Cloruro de sodio	R	N	N	R	R	R	R	R	R	R	R	R	R	R	R	R	N	R	R	R	R	R	R	R
Hidróxido de sodio (20%)	R	N	R	R	R	R	R	X	R	R	R	R	R	R	R	R	N	X	R	N	R	R	R	R
Hidróxido de sodio (50%)	N	N	N	R	R	N	R	X	R	R	R	R	R	R	X	R	N	X	N	N	R	R	R	R
Hidróxido de sodio (80%)	N	N	N	N	R	R	R	N	R	N	R	R	R	R	R	R	N	N	R	N	R	R	N	R
Hipoclorito de sodio (< 20%)	N	N	N	N	N	R	R	X	N	N	R	R	R	R	R	R	N	R	R	R	R	R	R	R
Hipoclorito de sodio (100%)	N	N	N	N	N	R	R	X	N	N	R	R	R	R	N	R	N	R	R	R	R	R	N	R
Ácido sulfúrico (< 10%)	R	N	X	N	R	R	R	X	N	N	R	R	R	R	R	R	N	X	R	R	R	R	R	R
Ácido sulfúrico (75-100%)	R	N	X	N	N	R	N	X	N	X	R	R	R	N	N	R	N	N	R	R	R	R	N	R
Toluene (Toluol)	R	R	R	R	R	R	N	N	R	N	R	R	R	R	R	R	R	R	R	N	R	N	N	R
tricloroetileno	R	N	X	R	R	R	N	X	R	N	R	R	R	R	R	X	R	R	R	R	R	N	N	R
Vinagre	R	N	N	R	R	R	R	R	N	R	R	R	R	R	R	R	R	R	R	R	R	R	R	R
Agua, desionizada	X	N	R	R	R	R	R	X	X	X	R	R	R	X	R	R	X	X	R	R	R	R	R	R
Agua, destilada	R	N	R	R	R	R	R	R	X	R	R	R	R	R	R	R	R	X	R	R	R	R	R	R
Agua, sal	R	N	N	R	R	R	R	X	X	R	R	R	R	R	R	R	R	X	R	R	R	R	R	R
Xylene	R	R	R	R	R	R	N	N	R	R	R	R	R	R	R	R	R	X	R	R	R	N	N	R

En Great Plains Industries, hemos construido medidores de flujo fuertes, confiables por más de 35 años. La familia de medidores industriales incluyen una línea de medidores tipo turbina de precisión y de medidores de engranajes ovales en varios materiales, tamaños y conexiones.

Diseñamos productos para satisfacer las necesidades de nuestros clientes. Esto incluye mantener aprobaciones apropiadas de la industria estándar. Las aprobaciones pueden variar por línea de producto y pueden depender de la aplicación de medidores. Por ejemplo, aprobaciones de medidores de engranajes ovales dependen de la aplicación como se detalla a continuación.

El símbolo de aprobación se enumera debajo de las especificaciones del producto en páginas de productos individuales. Si no se encuentra una marca de aprobación, verificar el siguiente gráfico. Para detalles sobre específicas "aprobaciones" ver el gráfico.

3-A	3-A Sanitary Standards, Inc. "Los medidores de flujo para leche y productos lácteos, número 28-03" para modelos GSCPS y medidores de opción L.
ATEX	<b>ATEX ANNEX VIII II 3 G</b> Grupo de equipamiento II (otros que no sean minas); Categoría 3 (para zona2); G (para gases, vapores y niebla).
	Producto revisado para directiva EMC 89/336/EEC o 89/392/EEC. Incluye: Normas Euro 50081-1 y 50082-1 en medidores A1 y serie G2. Note: Para <b>Medidores de engranajes ovales</b> , la aprobación CE se aplica cuando el medidor es parte de un sistema.
	<b>Underwriters Laboratories - cUL</b> Clasificados por UL para Estándar canadiense c22.2 N° El código eléctrico de Canadá 157-92, Parte 1 intrínsecamente seguro para la clase 1, grupos A, B, C & D; clase II, Grupos E, F & G y clase III.
	<b>EEx nL IIC T4 U</b> Para normativa Euro 50021.
	<b>Aprobado por Factory Mutual</b> Intrínsecamente seguras para clase I, II, III, División 1, todos los grupos. No incendio para clase I, II, III, División 2, Grupos A, B, C, D, F, G
	<b>Comisión de comunicación federal</b> Aprobación de industria de Canadá Clase B; servicio digital, parte 15 de Reglas FCC-
IP44/IP54/IP66	<b>Modo de protección de ingreso</b> IP44 (Mayor que 1 mm y salpicadura de agua ); IP54 (Protección contra polvo y salpicadura de agua); IP66 (hermético al polvo y mares picados).
IP/NEMA	Las versiones de pulsos de <b>Medidores de engranajes ovales</b> tienen certificaciones de carcasas que pueden variar desde IP54 / NEMA 13 hasta IP66 / NEMA 16 según la aplicación.
NEMA 4	Requisitos NEMA: La carcasa construida para uso interno o externo para ofrecer un grado de protección para el personal contra contacto incidental con el equipo cerrado. Protección contra suciedad que cae, lluvia, aguanieve, nieve, suciedad por viento, salpicadura de agua o manguera directamente que no será dañada por la formación externa de hielo en la carcasa. <i>Los productos de GPI están verificados para los requisitos NEMA</i>