

MODELO ML100

MEDIDOR BRIDADO PARA IRRIGACIÓN

DESCRIPCIÓN

Los medidores para irrigación modelo ML100 se elaboran para suministrar mediciones precisas de flujo a presiones moderadas en un paquete económico. La hélice y el ensamble de transmisión se desmontan y reemplazan por el extremo abierto del tubo del medidor. Como con todos los medidores McCrometer, las características estándar incluyen una transmisión magnética, un indicador de relación de flujo instantáneo y un totalizador de lectura directa de seis dígitos.

Las propelas están elaboradas de plástico de alto impacto, capaces de mantener su forma y precisión durante la vida del medidor. Cada propela se calibra individualmente en la fábrica para adaptarse al uso de cualquier registro McCrometer estándar. Se puede prestar servicio el ML100 en campo sin necesidad de recalibración de fábrica. Se utilizan baleros de acero inoxidable lubricados en fábrica para sostener el eje de las propelas. El diseño de los baleros

sellados limita la entrada de sólidos y fluidos en la cámara de baleros brindando a éstos la máxima protección.

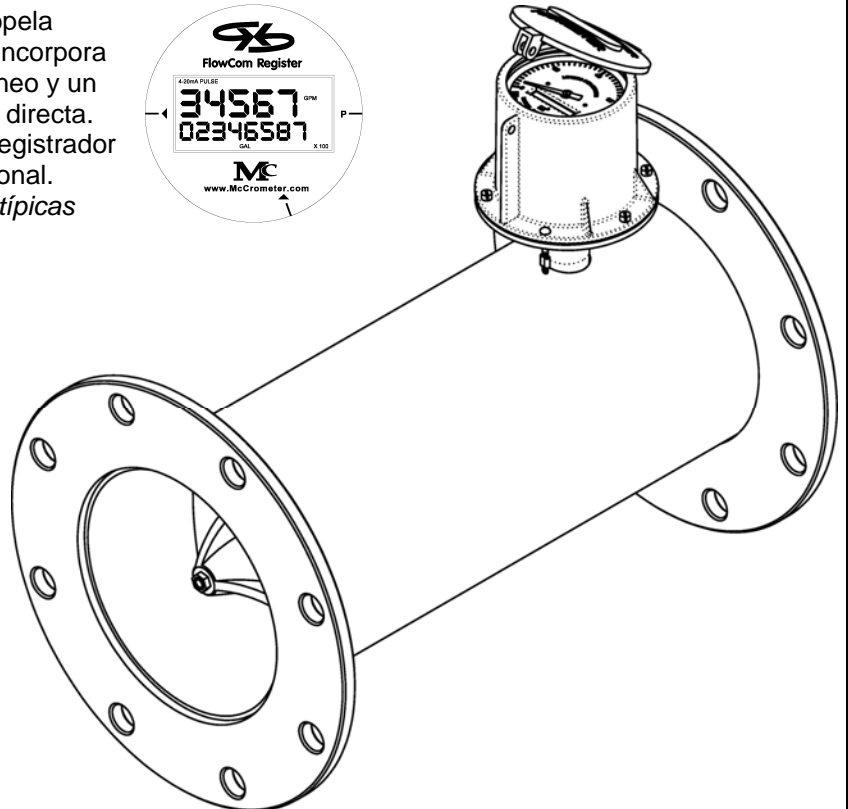
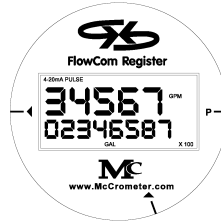
El indicador instantáneo de flujo es una característica normal y se ofrece en litros por segundo, metros cúbicos por segundo, galones por minuto y otras unidades. El registro es impulsado por un cable de acero flexible encerrado en un forro vinílico protector. La campana protectora del medidor impermeabiliza el registro y sistema de transmisión mientras permite una lectura clara del indicador de la relación de flujo y el totalizador.

INSTALACIÓN

La instalación regular es montaje horizontal. Por favor indique a la fábrica si el medidor va a ser montado en la posición vertical. Se recomienda normalmente un recorrido recto de diez diámetros aguas arriba y dos diámetros aguas abajo del medidor.



El medidor de propela McCrometer siempre incorpora un indicador instantáneo y un totalizador de lectura directa. Además se ofrece un registrador FlowCom es opcional. Placas de carátula típicas



USOS

El medidor de propela McCrometer es el medidor más utilizado para medir riego de césped y en aplicaciones agrícolas. Las aplicaciones típicas incluyen:

- Sistemas de pivote central
- Sistemas de irrigación por aspersión
- Manejo de campos de golf y parques de agua
- Sistemas de riego por goteo
- Riego por gravedad de tuberías subterráneas
- Viveros comerciales

MEDIDOR PARA IRRIGACIÓN DE BAJO COSTO MODELO ML100

ESPECIFICACIONES

RENDIMIENTO

PRECISIÓN/REPETITIVIDAD: $\pm 2\%$ de lectura garantiza da durante la reducida completa. $\pm 1\%$ durante la extensión. Repetitividad 0.25% o mejor

RANGO: Consulte la gráfica de dimensiones siguiente

PÉRDIDA PRESIÓN: Consulte la gráfica de dimensiones siguiente

TEMPERATURA MÁXIMA: (Construcción normal)
160°F (71.11°C) constante

ÍNDICE DE PRESIÓN: 75 psi (5 bar)

MATERIALES

TUBO: Tubería de acero al carbón con recubrimiento epóxico, que cumple con la norma de tubería de la ASA. Bridas livianas para irrigación con taladradas para 150 libras

ENSAMBLE DE BALEROS: El eje de las propelas es de acero inoxidable 316. Los baleros son de acero inoxidable 440C.

IMANES: (Tipo permanente) Alnico fundido o sinterizado

CAJA DE BALEROS: Bronce, acero inoxidable es opcional

REGISTRO: Son regulares un indicador instantáneo de relación de flujo y un totalizador de lectura directa de

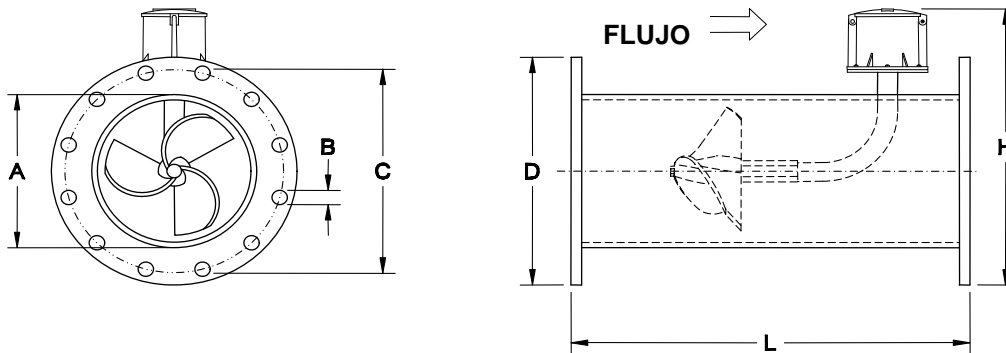
seis dígitos. El registro está sellado herméticamente dentro de una campana de aluminio fundido. Esta campana protectora incluye un lente acrílico convexo y una cubierta de lentes con aldaba de seguridad.

PROPELA: Las propelas están fabricadas de plástico de alto impacto, el cual mantiene su forma y precisión durante la vida del medidor. Hay una propela opcional para alta temperatura.

RECUBRIMIENTO: Epóxico adherido por fusión.

OPCIONES

- Medición de flujo hacia adelante y hacia atrás
- Extensiones de registro
- Paletas enderezadores de flujo
- Ensamble de baleros reforzados para relaciones de flujo mayores que lo normal
- Registro electrónico disponible en todos los tamaños de este modelo
- Una gama completa de instrumentos de registradores/control de flujo
- Resultados certificados de la prueba de calibración
- Caja de baleros de acero inoxidable
- Tapadera para el registro



McCrometer se reserva el derecho de cambiar el diseño o especificaciones sin aviso.

ML100	DIMENSIONES			
Diámetro Nominal	6" (150 mm)	8" (200 mm)	10" (250 mm)	12" (300 mm)
Flujo máximo U.S. GPM (LPS)	1200 (75)	1500 (95)	1800 (115)	2500 (160)
Flujo mínimo U.S. GPM (LPS)	90 (5)	100 (6)	125 (8)	150 (9)
Pérdida presión en pulgadas de agua a flujo max. (mm)	17.00 (432 mm)	6.75 (171 mm)	3.75 (95 mm)	2.75 (70 mm)
Peso aprox. en libras (kilogramos) de embarque	50 (22 kg)	61 (27 kg)	104 (47 kg)	125 (57 kg)
A pulgadas (milímetros)	6 (152 mm)	8 (203 mm)	10 (254 mm)	12 (305 mm)
B pulgadas (milímetros)	7/8 (22 mm)	7/8 (22 mm)	1 (25 mm)	1 (25 mm)
C pulgadas (milímetros)	9 1/2 (241 mm)	11 3/4 (299 mm)	14 1/4 (362 mm)	17 (432 mm)
D pulgadas (milímetros)	11 (279 mm)	13 1/2 (343 mm)	16 (406 mm)	19 (483 mm)
H pulgadas (milímetros)	16 1/4 (413 mm)	18 1/2 (470 mm)	21 3/4 (552 mm)	24 1/4 (616 mm)
L pulgadas (milímetros)	20 (508 mm)	20 (508 mm)	20 (508 mm)	20 (508 mm)
Núm. de tornillos por brida	8	8	12	12

PARA OBTENER MÁS INFORMACIÓN COMUNÍQUESE CON: